



Genie[®]
A TEREX BRAND

Manuel de l'opérateur

Plage de numéros de série

GS-2669RT
GS-3369RT
GS-4069RT

à partir de GS6911-101

ANSI/CSA
North America
South America
Asia

avec
consignes
d'entretien

First Edition
Third Printing
Part No. 229831FR



Important

Lire, comprendre et respecter les présentes règles de sécurité et instructions d'utilisation avant d'utiliser la machine. Seul du personnel formé et autorisé peut être habilité à utiliser la machine. Le présent manuel doit être considéré comme faisant partie intégrante de la machine et y être conservé en permanence. Pour toute question, nous contacter.

Comment nous contacter :

Site Internet : www.genielift.com

Adresse électronique : awp.techpub@terex.com

Table des matières

Introduction	1
Définition des symboles et illustrations de mise en garde	3
Sécurité individuelle	5
Sécurité de la zone de travail.....	6
Légende	13
Commandes.....	14
Inspections.....	19
Instructions d'utilisation.....	34
Instructions de transport et de levage.....	40
Entretien.....	43
Caractéristiques techniques.....	46

Copyright © 2011 par Terex Corporation

Première édition : troisième impression, janvier 2012

Genie est une marque déposée de Terex South Dakota, Inc. aux États-Unis et dans de nombreux autres pays. « GS » est une marque déposée de Terex South Dakota, Inc.

Ces machines sont conformes aux normes
ANSI/SIA 92.6
CAN B.354.2

Introduction

Propriétaires, utilisateurs et opérateurs :

Merci d'avoir choisi notre machine pour votre application. Notre priorité principale est la sécurité des utilisateurs, qui est mieux assurée par des efforts conjoints. Chaque utilisateur et opérateur de l'équipement contribue selon nous énormément à la sécurité s'il s'efforce de :

- 1 **Respecter** les normes de sécurité du site de travail et de l'employeur ainsi que les réglementations officielles en vigueur.
- 2 **Lire, comprendre et respecter** les instructions spécifiées dans ce manuel et dans tout autre manuel fourni avec cette machine.
- 3 **Faire preuve de prudence dans toutes activités professionnelles** et de bon sens.
- 4 **Ne laisser que des opérateurs formés/certifiés** utiliser la machine, sous la direction de superviseurs avisés et qualifiés.



Danger

Négliger de respecter les instructions et les règles de sécurité du présent manuel entraînera des risques de blessures graves, voire mortelles.

Ne pas utiliser :

- Sans avoir pris connaissance et sans appliquer les principes d'utilisation de la machine en toute sécurité contenus dans le présent manuel de l'opérateur.
 - 1 **Éviter toute situation à risque.**
 - Prendre connaissance des règles de sécurité et s'assurer de les comprendre avant de passer à la section suivante.**
 - 2 Toujours effectuer un contrôle avant mise en route.
 - 3 Toujours tester les fonctions avant utilisation.
 - 4 Inspecter le lieu de travail.
 - 5 N'utiliser la machine que pour les applications pour lesquelles elle a été conçue.
- Sans avoir lu et compris, et sans respecter les instructions du fabricant et les règles de sécurité (manuels de sécurité et de l'opérateur et autocollants de la machine).
- Sans avoir lu et compris, et sans respecter les consignes de sécurité de l'employeur et les réglementations du chantier.
- Sans avoir lu et compris, et sans respecter les réglementations officielles en vigueur.
- Sans avoir été correctement formé à utiliser la machine en toute sécurité.

Introduction

Classification des situations dangereuses

Les autocollants de cette machine utilisent des symboles, des codes couleur et des termes de mise en garde pour identifier les situations suivantes :



Symbole de mise en garde : avertit l'utilisateur de risques de blessures potentiels. Respecter l'ensemble des messages de sécurité qui accompagnent ce symbole afin d'éviter tout risque de blessures graves, voire mortelles.



Indique la présence d'une situation à risque qui, si elle n'est pas évitée, entraînera des blessures graves, voire mortelles.



Indique la présence d'une situation à risque qui, si elle n'est pas évitée, peut entraîner des blessures graves, voire mortelles.



Indique la présence d'une situation à risque qui, si elle n'est pas évitée, peut entraîner des blessures mineures ou bénignes.



Indique la présence d'une situation pouvant entraîner des dommages matériels.

Usage prévu

Cette machine est conçue exclusivement pour amener du personnel, avec outils et matériel, sur un lieu de travail en hauteur.







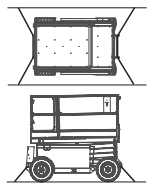

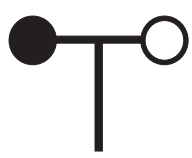

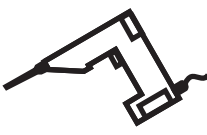
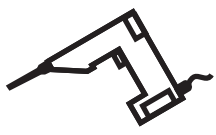


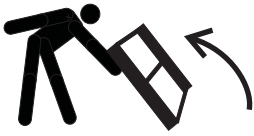
Maintenance des autocollants de sécurité

Remplacer tout autocollant de sécurité manquant ou endommagé. Penser à la sécurité de l'opérateur à tout moment. Nettoyer les autocollants de sécurité avec du savon doux et de l'eau. Ne pas utiliser de produits nettoyants à base de solvant, ils risqueraient d'endommager le matériau des autocollants de sécurité.

Définition des symboles et illustrations de mise en garde

Lire le manuel de l'opérateur.	Lire le manuel d'entretien.	Risque d'écrasement	Risque d'écrasement	Risque de collision
Risque de renversement	Risque de renversement	Risque de renversement	Risque de renversement	Risque d'électrocution
Risque d'électrocution	Risque d'explosion	Risque d'incendie	Risque de brûlures	Risque de pénétration sous la peau
Engager le bras de sécurité.	Se tenir à l'écart des pièces mobiles.	Se tenir à l'écart des stabilisateurs et des pneus.	Placer la machine sur une surface plane.	Fermer le support du châssis.
Abaisser la nacelle.	Ne pas installer la machine à un endroit où elle ne peut pas être mise à niveau avec les stabilisateurs.	Maintenir la distance requise.	Seul du personnel d'entretien formé doit accéder à ces compartiments.	Utiliser un morceau de carton ou de papier pour déceler les fuites.

Définition des symboles et illustrations de mise en garde

				
Caler les roues.	Desserrer les freins.	Point d'arrimage	Point d'attache de la longe de sécurité	Défense de fumer
				
Charge de roue	Schéma de transport	Force latérale	Vitesse du vent	Charge des stabilisateurs
				
Tension d'alimentation nominale sur la nacelle	Pression nominale de conduite d'air sur la nacelle	Capacité maximum	Risque d'écrasement	
				
Tenir la rampe lors de la descente.				



Sécurité individuelle

Protection personnelle contre les chutes

Les équipements personnels de protection contre les chutes (Personal fall protection equipment - PFPE) ne sont pas obligatoires pour utiliser cette machine. Si un PFPE est obligatoire selon les normes de sécurité de l'employeur ou du site de travail, observer les points suivants :

Tout PFPE doit respecter les réglementations officielles en vigueur et être contrôlé et utilisé en respectant les instructions du fabricant.

Sécurité de la zone de travail

⚠ Risques d'électrocution

Cette machine n'est pas isolée au niveau électrique et n'offre aucune protection en cas de contact ou de proximité avec des objets sous tension.



Respecter toutes les réglementations locales et officielles en vigueur relatives à la distance minimum requise par rapport aux lignes électriques. Ne pas se tenir à moins de la distance requise indiquée dans le tableau ci-dessous.

Tension des lignes	Distance requise	
0 à 50KV	10 ft	3,05 m
50 à 200KV	15 ft	4,60 m
200 à 350KV	20 ft	6,10 m
350 à 500KV	25 ft	7,62 m
500 à 750KV	35 ft	10,67 m
750 à 1 000KV	45 ft	13,72 m

Tenir compte du mouvement de la nacelle et de l'oscillation ou du fléchissement des lignes électriques et prendre garde aux vents violents.



Rester éloigné de la machine si elle touche des lignes sous tension. Le personnel au sol ou à bord de la nacelle ne doit ni toucher, ni utiliser la machine tant que les lignes électriques sont sous tension.

Ne pas utiliser la machine en cas d'orage ou d'éclairs.

Ne pas utiliser la machine comme masse pour effectuer des soudures.

⚠ Risques de renversement

Le poids des occupants, de l'équipement et du matériel ne doit en aucun cas dépasser la capacité maximum de la nacelle ni celle de son extension.

Capacité maximum – GS-2669RT

Nacelle rétractée	1500 lbs	68 kg
Nacelle étendue - nacelle seule	1200 lbs	544 kg
Nacelle étendue - extension seule	300 lbs	136 kg
Nombre maximum d'occupants	4	



1500 lbs / 680 kg



300 lbs / 136 kg

1200 lbs / 544 kg

Capacité maximum – GS-3369RT

Nacelle rétractée	1000 lbs	454 kg
Nacelle étendue - nacelle seule	700 lbs	318 kg
Nacelle étendue - extension seule	300 lbs	136 kg
Nombre maximum d'occupants	4	



1000 lbs / 454 kg



300 lbs / 136 kg

700 lbs / 318 kg

Capacité maximum – GS-4069RT

Nacelle rétractée	800 lbs	363 kg
Nacelle étendue - nacelle seule	500 lbs	227 kg
Nacelle étendue - extension seule	300 lbs	136 kg
Nombre maximum d'occupants	3	



800 lbs / 363 kg



300 lbs / 136 kg

500 lbs / 227 kg

Sécurité de la zone de travail



Ne pas relever la nacelle tant que la machine n'est pas sur une surface ferme et plane.



Ne pas utiliser la machine par vents forts ou en rafales. Ne pas augmenter la surface d'exposition de la charge ou de la nacelle. Plus la surface exposée au vent est grande, moins la machine est stable.



Ne pas se fier à l'alarme de dévers pour indiquer le niveau. L'alarme de dévers retentit sur le châssis uniquement lorsque la machine se trouve sur une pente à forte inclinaison.

Si l'alarme de dévers retentit :
Abaisser la nacelle. Placer la machine sur une surface ferme et plane. Si l'alarme de dévers retentit alors que la nacelle est relevée, l'abaisser avec une extrême prudence.

Ne pas modifier ni désactiver les interrupteurs de fin de course.

Ne pas conduire à plus de 0,48 km/h avec la nacelle relevée.

Ne pas relever la nacelle lorsque la vitesse du vent peut dépasser 28 mph / 12,5 m/s. Si la vitesse du vent est supérieure à 28 mph / 12,5 m/s lorsque la nacelle est relevée, abaisser la nacelle et arrêter immédiatement la machine.



Faire preuve d'une extrême prudence et rouler lentement en conduisant la machine en position repliée sur un terrain irrégulier, des débris, des surfaces meubles ou glissantes ou près de trous et de dévers.

Ne pas utiliser les commandes de la nacelle pour la dégager si elle est coincée, accrochée ou gênée dans ses mouvements de quelque autre manière par une structure attenante. Évacuer tout le personnel de la nacelle avant de tenter de la dégager à l'aide des commandes au sol.

Ne pas conduire la machine avec la nacelle relevée sur un terrain accidenté, un revêtement instable ou autres situations à risque.

Ne pas se servir de la machine comme d'une grue.

Ne pas pousser la machine ni aucun autre objet à l'aide de la nacelle.

Ne pas toucher de structures attenantes avec la nacelle.

Ne pas attacher la nacelle à des structures attenantes.

Ne pas placer de charges en dehors du périmètre de la nacelle.

Sécurité de la zone de travail



Ne pas pousser ni tirer d'objet à l'extérieur de la nacelle.



Ne pas placer d'échelle ni d'échafaudage dans la nacelle, ni contre une partie de la machine.

Force manuelle maximum – ANSI et CSA

GS-2669RT – 4 personnes	225 lbs / 1 000 N
GS-3369RT – 4 personnes	200 lbs / 890 N
GS-4069RT – 3 personnes	150 lbs / 667 N

Ne pas modifier, ni désactiver de composant de la machine qui affecterait d'une manière ou d'une autre sa sécurité ou sa stabilité.

Ne pas remplacer d'élément essentiel à la stabilité de la machine par un élément dont le poids ou les caractéristiques techniques sont différents.

Ne pas modifier ou altérer la nacelle d'un élévateur sans l'accord préalable écrit du fabricant. Le montage de porte-outils ou autres fixations sur la nacelle, les garde-pieds ou les rampes de sécurité peut augmenter le poids dans la nacelle, ainsi que la surface d'exposition de la charge ou de la nacelle.



Ne pas placer ni attacher de charges fixes ou suspendues sur une partie de cette machine.

Ne pas transporter d'outils et de matériel tant qu'ils ne sont pas correctement répartis et qu'ils ne peuvent pas être manipulés en toute sécurité par les personnes se trouvant dans la nacelle.

Ne pas utiliser la machine sur une surface ou un véhicule mobile ou en mouvement.

Vérifier que tous les pneus sont en bon état, que les écrous crénelés sont bien serrés et que les goupilles fendues sont correctement installées.

▲ Risques sur une pente

Ne pas conduire la machine sur une pente dont l'inclinaison est supérieure aux inclinaisons longitudinale et latérale admissibles pour la machine. L'inclinaison admissible s'applique aux machines en position repliée.

Inclinaison long. admissible max., position repliée

GS-2669RT	40 % (22°)
GS-3369RT	35 % (19°)
GS-4069RT	35 % (19°)

Inclinaison lat. admissible max., position repliée

GS-2669RT	40 % (22°)
GS-3369RT	35 % (19°)
GS-4069RT	35 % (19°)

Remarque : l'inclinaison admissible est subordonnée à l'état du sol et à une traction appropriée.

Sécurité de la zone de travail

▲ Risques de chute

Le système de rampe de sécurité offre une protection contre les chutes. Si les occupants d'une nacelle doivent porter des équipements personnels de protection contre les chutes (Personal fall protection equipment - PFPE) selon les normes de sécurité du site de travail ou de l'employeur, les équipements PFPE et leur utilisation doivent respecter les instructions PFPE du fabricant et les réglementations officielles en vigueur. Utiliser le point d'attache de la longe de sécurité approuvé fourni.



Ne pas s'asseoir, se tenir debout, ni monter sur les rampes de sécurité de la nacelle. Garder constamment les deux pieds fermement posés sur le plancher de la nacelle.



Ne pas quitter la nacelle relevée en descendant le long de la flèche.

Maintenir le plancher de la nacelle exempt de débris.
Fermer le portillon d'accès avant d'utiliser la machine.
Ne pas utiliser la machine tant que les rampes de sécurité ne sont pas correctement installées et que la fermeture du portillon ne garantit pas la sécurité des opérations.

Ne pas entrer dans la nacelle ou la quitter tant qu'elle n'est pas en position repliée.

▲ Risques de collision



Tenir compte de la distance de visibilité réduite et des angles morts lors de la conduite ou de l'utilisation de la machine.

Tenir compte de la position de la nacelle étendue en conduisant la machine.

La machine doit être placée sur une surface plane ou être calée avant que les freins ne soient desserrés.

Les opérateurs doivent respecter les normes de sécurité du site de travail et de l'employeur ainsi que les réglementations officielles en vigueur relatives à l'usage d'équipement personnel de protection.



Contrôler si la zone de travail présente des obstacles en hauteur ou d'autres dangers potentiels.



Prendre garde aux risques d'écrasement en saisissant la rampe de sécurité de la nacelle.

Respecter et utiliser les flèches directionnelles de couleur symbolisant les fonctions de translation et de direction sur les commandes et les autocollants de la nacelle.

Sécurité de la zone de travail



Ne pas abaisser la nacelle tant que des personnes et des objets se trouvent dans la zone située en dessous.



Adapter la vitesse de déplacement en fonction de l'état du sol, de la circulation, de l'inclinaison, de l'emplacement du personnel et de tout autre facteur susceptible de provoquer une collision.

Ne pas utiliser la machine dans le champ d'action d'une grue ou d'un engin mobile suspendu en hauteur, à moins que les commandes de la grue n'aient été verrouillées ou que des précautions n'aient été prises pour éviter toute collision éventuelle.

Jeux violents et conduite acrobatique sont interdits lors de l'utilisation d'une machine.

▲ Risque de blessures corporelles

Toujours utiliser la machine dans un endroit bien ventilé pour éviter toute intoxication au monoxyde de carbone.

Ne pas utiliser la machine en cas de fuite d'huile du circuit hydraulique ou pneumatique. Une fuite peut traverser ou brûler la peau.

Tout contact inapproprié avec des éléments situés sous un capot peut causer des blessures graves. Seul du personnel d'entretien formé doit accéder à ces compartiments. L'accès par un opérateur est conseillé uniquement dans le cadre du contrôle avant mise en route. Tous les compartiments doivent rester fermés et verrouillés pendant le fonctionnement de la machine.

▲ Risques d'endommagement des composants

Ne pas utiliser de batterie ou de chargeur de plus de 12V pour démarrer le moteur à l'aide de câbles volants.

Ne pas utiliser la machine comme masse pour effectuer des soudures.

Sécurité de la zone de travail

▲ Risques d'explosion et d'incendie

Ne pas démarrer le moteur si l'on détecte une odeur ou une trace de GPL, d'essence, de diesel ou d'autres substances explosives.

Ne pas faire le plein avec le moteur en marche.

Faire le plein et charger les batteries uniquement dans un endroit aéré et bien ventilé, à l'écart de toute étincelle, flamme ou cigarette.

Ne pas utiliser la machine dans des endroits dangereux ou susceptibles de renfermer des vapeurs ou des particules inflammables ou explosives.

Ne pas vaporiser d'éther dans des moteurs équipés de bougies de préchauffage.

▲ Risques avec une machine endommagée

Ne pas utiliser une machine endommagée ou défectueuse.

Effectuer un contrôle approfondi de la machine avant sa mise en route et tester toutes les fonctions avant chaque journée de travail. Signaler et mettre immédiatement hors service toute machine endommagée ou défectueuse.

S'assurer que l'entretien a été complètement effectué, comme indiqué dans ce manuel et le manuel d'entretien Genie correspondant.

S'assurer que tous les autocollants sont en place et lisibles.

S'assurer que les manuels de l'opérateur, de sécurité et des responsabilités sont complets, lisibles et qu'ils se trouvent dans le coffret de la nacelle.

▲ Risque d'écrasement

Ne pas approcher les mains ou les membres des ciseaux.

Faire preuve de bon sens et d'anticipation lorsque la machine est commandée depuis le contrôleur au sol. Maintenir une distance de sécurité entre l'opérateur, la machine et les objets immobiles.

Tenir fermement la rampe de la nacelle lorsque les goupilles en sont retirées. Ne pas laisser tomber les rampes de sécurité de la nacelle.

▲ Stabilisateurs

Risques de renversement

Ne pas déployer les stabilisateurs tant que la machine n'est pas sur une surface ferme. Éviter les dévers, trous, surfaces glissantes ou instables et autres situations dangereuses.

Ne pas lever la nacelle si la machine n'est pas à niveau. Ne pas installer la machine sur une surface où elle ne peut être mise à niveau avec les seuls stabilisateurs.

Ne pas lever la nacelle tant que les quatre stabilisateurs ne sont pas correctement déployés, que les embases ne sont pas fermement en contact avec le sol et que la machine n'est pas à niveau.

Ne pas régler les stabilisateurs lorsque la nacelle est relevée.

Ne pas conduire avec les stabilisateurs déployés.

Sécurité de la zone de travail

▲ Batteries

Risques de brûlures

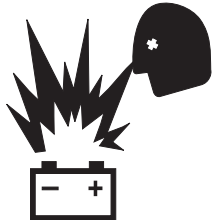


Les batteries contiennent de l'acide. Toujours porter des vêtements et des lunettes de protection pour travailler sur les batteries.

Éviter les projections et tout contact avec l'acide présent dans les batteries. Neutraliser les déversements d'acide avec de l'eau et du bicarbonate de soude.

Ne pas exposer les batteries ou le chargeur à de l'eau ou à la pluie pendant le chargement.

Risques d'explosion



Éviter toute flamme ou étincelle et ne pas fumer près des batteries. Les batteries dégagent un gaz explosif.

Laisser le plateau des batteries ouvert pendant tout le cycle de charge.



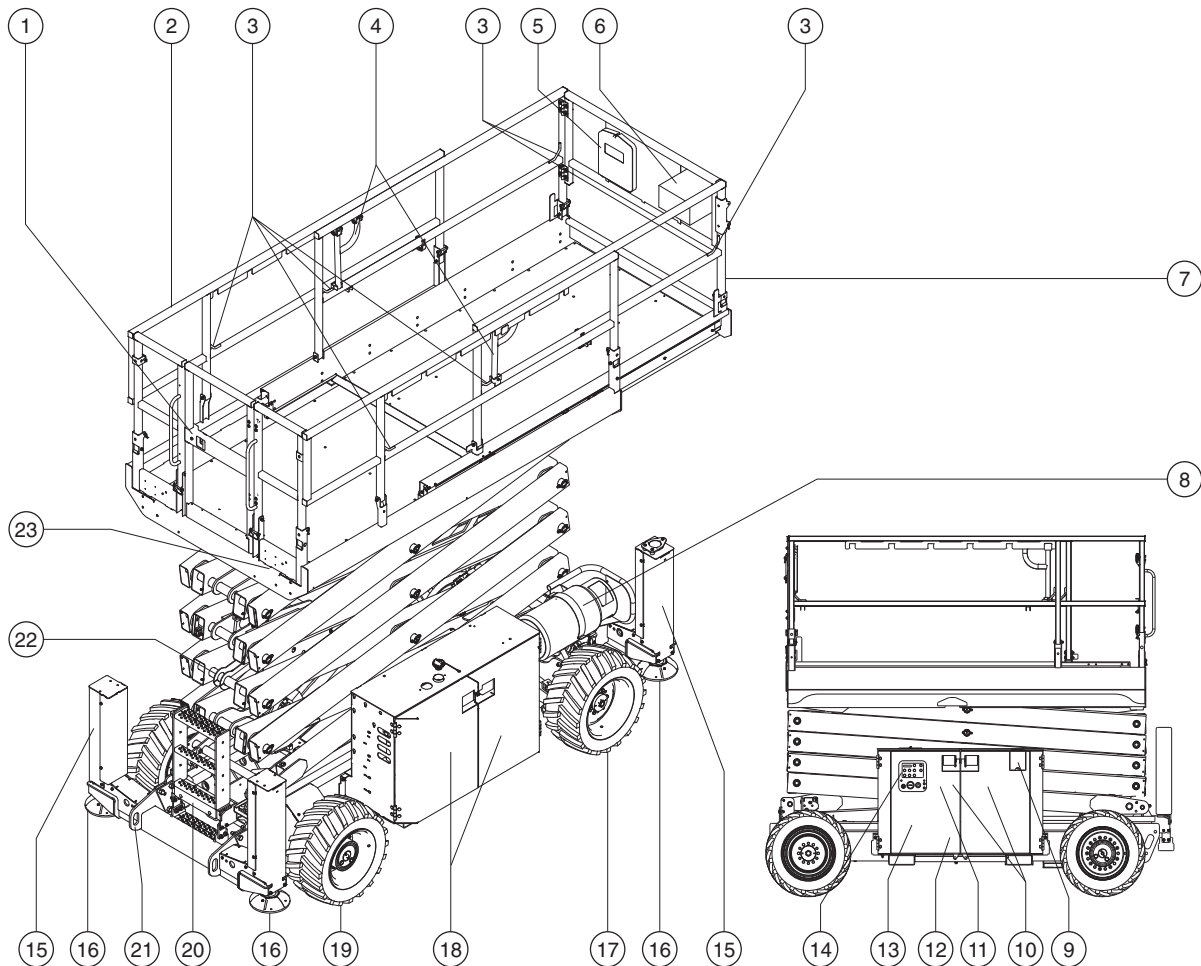
Ne pas toucher les bornes de batteries ni les pince-câbles avec des outils susceptibles de créer des étincelles.



Risques d'endommagement des composants

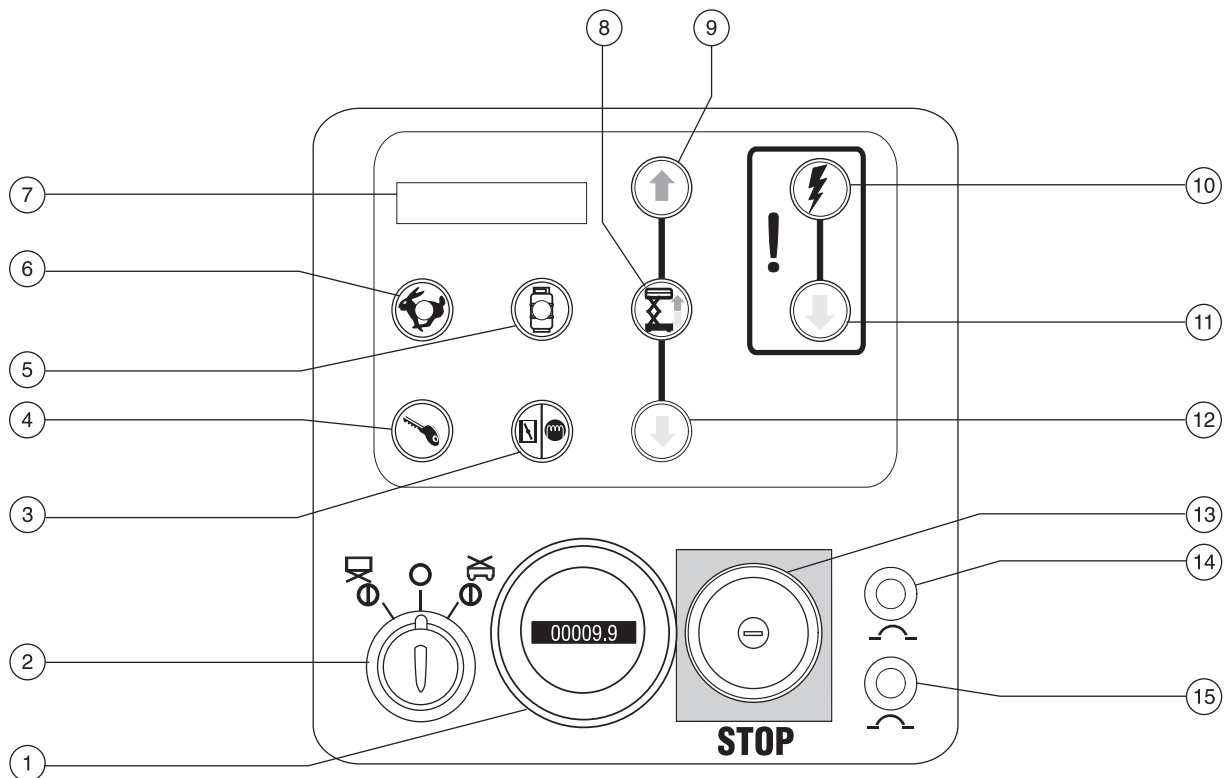
Ne pas utiliser de chargeur de plus de 24V pour charger les batteries.

Légende



- | | | | | | |
|---|---|----|--|----|--|
| 1 | Portillon d'accès de la nacelle | 10 | Capots côté commandes au sol | 16 | Embase de stabilisateur (le cas échéant) |
| 2 | Rampes de sécurité de la nacelle | 11 | Réservoir hydraulique (derrière le capot) | 17 | Roues directrices |
| 3 | Point d'ancrage | 12 | Alarme de dévers (derrière le capot) | 18 | Capots côté moteur |
| 4 | Poignée de verrouillage d'extension de la nacelle | 13 | Indicateur du niveau d'huile hydraulique (derrière le capot) | 19 | Roues non directrices |
| 5 | Coffret des manuels | 14 | Commandes au sol avec écran à cristaux liquides | 20 | Échelle d'accès |
| 6 | Commandes de la nacelle | 15 | Logement de stabilisateurs (le cas échéant) | 21 | Arrimage de transport |
| 7 | Extension de la nacelle | | | 22 | Bras de sécurité |
| 8 | Réservoir de GPL | | | 23 | Sortie du disjoncteur différentiel |
| 9 | Réservoir de carburant | | | | |

Commandes



Panneau de commandes au sol

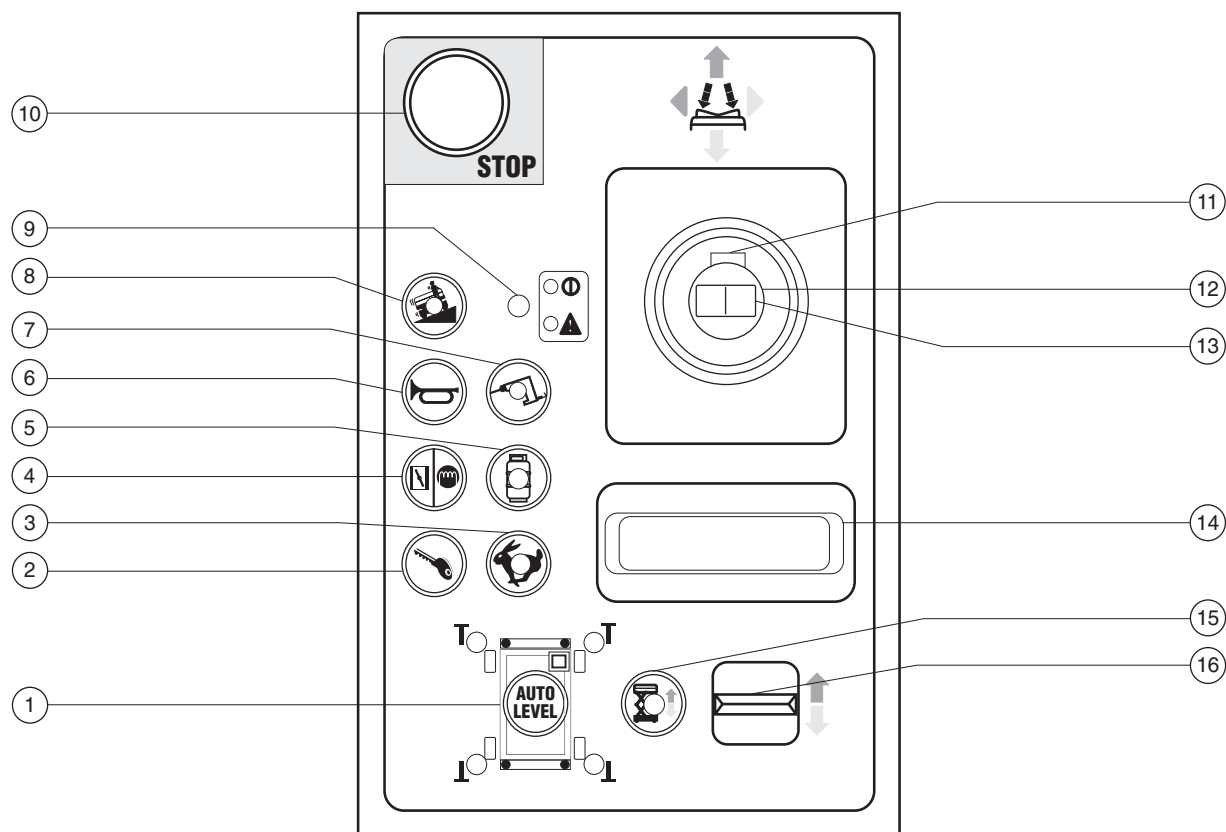
- | | | | |
|---|--|----|---|
| 1 | Compteur horaire | 8 | Bouton de validation d'élévation |
| 2 | Interrupteur à clé à 3 positions (nacelle/arrêt/sol) | 9 | Bouton de montée de la nacelle |
| 3 | Modèles à essence/GPL : bouton du starter
Modèles diesel : bouton de préchauffage | 10 | Bouton de validation de la fonction de descente d'urgence |
| 4 | Bouton de démarrage du moteur | 11 | Bouton de descente d'urgence |
| 5 | Modèles à essence/GPL : bouton de sélection
GPL avec témoin | 12 | Bouton de descente de la nacelle |
| 6 | Sélecteur de régime moteur avec témoin | 13 | Bouton rouge d'arrêt d'urgence |
| 7 | Écran à cristaux liquides | 14 | Disjoncteur de 20A pour le circuit des commandes |
| | | 15 | Disjoncteur de 15A pour le circuit des commandes |

Commandes

Panneau de commandes au sol

- | | |
|--|---|
| <p>1 Compteur horaire</p> <p>Le compteur horaire affiche le nombre d'heures de fonctionnement de la machine.</p> <p>2 Interrupteur à clé à 3 positions (nacelle/arrêt/sol)</p> <p>Positionner l'interrupteur à clé sur les commandes de la nacelle pour activer les commandes de la nacelle. Positionner l'interrupteur à clé en position d'arrêt pour éteindre la machine. Positionner l'interrupteur à clé sur les commandes au sol pour activer les commandes au sol.</p> <p>3 Modèles à essence/GPL : bouton du starter</p> <p>Appuyer sur ce bouton pour activer le starter.</p> <p>Modèles diesel : bouton de préchauffage</p> <p>Appuyer sur ce bouton pour activer les bougies de préchauffage.</p> <p>4 Bouton de démarrage du moteur</p> <p>Appuyer sur ce bouton pour démarrer le moteur.</p> <p>5 Modèles à essence/GPL : bouton de sélection GPL avec témoin</p> <p>Appuyer sur ce bouton pour sélectionner le carburant. Le témoin est allumé lorsque le GPL est sélectionné. Le témoin est éteint lorsque l'essence est sélectionnée.</p> <p>6 Sélecteur de régime moteur avec témoin</p> <p>Appuyer sur ce bouton pour sélectionner le régime moteur. Le témoin est allumé lorsque le ralenti accéléré est sélectionné. Le témoin est éteint lorsque le grand ralenti est sélectionné.</p> | <p>7 Écran à cristaux liquides</p> <p>8 Bouton de validation d'élévation</p> <p>Appuyer sur ce bouton pour activer la fonction d'élévation.</p> <p>9 Bouton de montée de la nacelle</p> <p>Appuyer sur ce bouton, la nacelle s'élève alors.</p> <p>10 Bouton de validation de la fonction de descente d'urgence</p> <p>Appuyer sur ce bouton pour activer la fonction de descente d'urgence.</p> <p>11 Bouton de descente d'urgence</p> <p>Appuyer sur ce bouton pour activer la fonction de descente d'urgence.</p> <p>12 Bouton de descente de la nacelle</p> <p>Appuyer sur ce bouton, la nacelle s'abaisse alors.</p> <p>13 Bouton rouge d'arrêt d'urgence</p> <p>Enfoncer le bouton rouge d'arrêt d'urgence en position d'arrêt pour arrêter toutes les fonctions de la machine. Tirer le bouton rouge d'arrêt d'urgence en position de marche pour utiliser la machine.</p> <p>14 Disjoncteur de 20A pour le circuit des commandes</p> <p>15 Disjoncteur de 15A pour le circuit des commandes</p> |
|--|---|

Commandes



Panneau de commandes de la nacelle

- | | | | |
|---|---|----|---|
| 1 | Bouton de mise à niveau automatique par stabilisateurs | 9 | Témoin d'alimentation vert/Témoin d'erreur rouge |
| 2 | Bouton de démarrage du moteur | 10 | Bouton rouge d'arrêt d'urgence |
| 3 | Sélecteur de régime moteur avec témoin | 11 | Interrupteur de validation des fonctions |
| 4 | Modèles à essence/GPL : bouton du starter
Modèles diesel : bouton de préchauffage | 12 | Manette de contrôle proportionnelle pour fonction de translation |
| 5 | Modèles à essence/GPL : bouton de sélection GPL avec témoin | 13 | Interrupteur au pouce pour fonction de direction |
| 6 | Bouton d'avertisseur | 14 | Repose-poignet |
| 7 | Sélecteur de générateur avec témoin | 15 | Bouton de validation d'élévation avec témoin |
| 8 | Bouton d'inclinaison de la machine avec témoin : utilisation à vitesse réduite en pente | 16 | Inverseur proportionnel pour la rétraction/le déploiement des stabilisateurs et montée/descente de la nacelle |

Commandes

Panneau de commandes de la nacelle

- 1 Bouton de mise à niveau automatique par stabilisateurs
Appuyer sur ce bouton pour activer la fonction de mise à niveau automatique.
- 2 Bouton de démarrage du moteur
Appuyer sur ce bouton pour démarrer le moteur.
- 3 Sélecteur de régime moteur avec témoin
Appuyer sur ce bouton pour sélectionner le régime moteur. Le témoin est allumé lorsque le ralenti accéléré est sélectionné. Le témoin est éteint lorsque le grand ralenti est sélectionné.
- 4 Modèles à essence/GPL : bouton du starter
Appuyer sur ce bouton pour aider au démarrage du moteur par temps froid.
Modèles diesel : bouton de préchauffage
Appuyer sur ce bouton pour aider au démarrage du moteur par temps froid.
- 5 Modèles à essence/GPL : bouton de sélection GPL avec témoin
Appuyer sur ce bouton pour sélectionner le GPL.
- 6 Bouton d'avertisseur
Appuyer sur ce bouton, l'avertisseur est alors actionné. Relâcher le bouton pour arrêter l'avertisseur.
- 7 Sélecteur de générateur avec témoin
Appuyer sur ce bouton pour activer le générateur. Le témoin s'allume. Appuyer une nouvelle fois sur le bouton du générateur pour désactiver le générateur.
- 8 Bouton d'inclinaison de la machine avec témoin : utilisation à vitesse réduite en pente
Appuyer sur ce bouton pour sélectionner l'utilisation à vitesse réduite en pente.
- 9 Témoin d'alimentation vert/Témoin d'erreur rouge
Le témoin vert s'allume lorsque le bouton rouge d'arrêt d'urgence est tiré en position de marche.
Si le témoin d'erreur rouge est allumé, enfoncer puis tirer le bouton rouge d'arrêt d'urgence pour initialiser le système. Si le témoin reste rouge, signaler la machine et la mettre hors service.
- 10 Bouton rouge d'arrêt d'urgence
Enfoncer le bouton rouge d'arrêt d'urgence en position d'arrêt pour arrêter toutes les fonctions et éteindre le moteur. Tirer le bouton rouge d'arrêt d'urgence en position de marche pour utiliser la machine.
- 11 Interrupteur de validation des fonctions
Appuyer sans le relâcher sur l'interrupteur de validation des fonctions pour activer la fonction de translation.
- 12 Manette de contrôle proportionnelle pour fonction de translation
Déplacer la manette de contrôle dans la direction indiquée par la flèche bleue sur le panneau de commandes pour faire avancer la machine dans le sens indiqué par la flèche bleue. Déplacer la manette de contrôle dans la direction indiquée par la flèche jaune sur le panneau de commandes pour faire avancer la machine dans le sens indiqué par la flèche jaune.



Commandes

13 Interrupteur au pouce pour fonction de direction

Appuyer sur le côté gauche de l'interrupteur au pouce pour diriger la machine à gauche.

Appuyer sur le côté droit de l'interrupteur au pouce pour diriger la machine à droite.

14 Repose-poignet

15 Bouton de validation d'élévation avec témoin

Appuyer sur ce bouton pour activer la fonction d'élévation.

16 Inverseur proportionnel pour la rétraction/le déploiement des stabilisateurs et montée/descente de la nacelle

Lorsque le témoin du bouton de mise à niveau est allumé, pousser l'interrupteur au pouce vers le haut pour rétracter les stabilisateurs. Pousser l'interrupteur au pouce vers le bas pour déployer les stabilisateurs.

Lorsque le témoin du bouton de validation d'élévation est allumé, pousser l'interrupteur au pouce vers le haut pour relever la nacelle. Pousser l'interrupteur au pouce vers le bas pour abaisser la nacelle.

Inspections



Ne pas utiliser :

- Sans avoir pris connaissance et sans appliquer les principes d'utilisation de la machine en toute sécurité contenus dans le présent manuel de l'opérateur.
 - 1 Éviter toute situation à risque.
 - 2 **Toujours effectuer un contrôle avant mise en route.**
- Prendre connaissance du contrôle avant mise en route et s'assurer de le comprendre avant de passer à la section suivante.**
- 3 Toujours tester les fonctions avant utilisation.
- 4 Inspecter le lieu de travail.
- 5 N'utiliser la machine que pour les applications pour lesquelles elle a été conçue.

Contrôle avant mise en route – principes fondamentaux

Le contrôle avant mise en route et l'entretien de routine relèvent de la responsabilité de l'opérateur.

Le contrôle avant mise en route consiste en une inspection visuelle effectuée par l'opérateur avant chaque journée de travail. Cette inspection vise à déceler tout défaut apparent sur la machine avant que l'opérateur ne teste les fonctions.

Le contrôle avant mise en route permet également de déterminer si des procédures d'entretien de routine sont nécessaires. Seuls les points d'entretien de routine spécifiés dans le présent manuel peuvent être réalisés par l'opérateur.

Se reporter à la liste de la page suivante et contrôler chacun des éléments.

Si la machine présente des dommages visibles ou l'apport manifeste de modifications non autorisées après la sortie d'usine, elle doit être signalée et mise hors service.

Seul un technicien qualifié est habilité à effectuer des réparations sur la machine, conformément aux spécifications du fabricant. Une fois les réparations terminées, l'opérateur doit effectuer un nouveau contrôle avant mise en route avant de commencer à tester les fonctions.

Les inspections d'entretien périodique doivent être réalisées par des techniciens qualifiés, conformément aux spécifications du fabricant et aux conditions mentionnées dans le manuel des responsabilités.



Inspections

Contrôle avant mise en route

- S'assurer que les manuels de l'opérateur, de sécurité et des responsabilités sont complets, lisibles et qu'ils se trouvent dans le coffret de la nacelle.
- S'assurer que tous les autocollants sont en place et lisibles. Se reporter à la section Inspections.
- Rechercher les éventuelles fuites d'huile hydraulique et vérifier le niveau d'huile. Ajouter de l'huile si nécessaire. Se reporter à la section Entretien.
- Rechercher les éventuelles fuites de liquide des batteries et vérifier le niveau du liquide. Ajouter de l'eau distillée si nécessaire. Se reporter à la section Entretien.
- Rechercher d'éventuelles fuites d'huile moteur et vérifier le niveau d'huile. Ajouter de l'huile si nécessaire. Se reporter à la section Entretien.
- Rechercher d'éventuelles fuites de liquide de refroidissement du moteur et vérifier le niveau du liquide de refroidissement. Ajouter du liquide de refroidissement si nécessaire. Se reporter à la section Entretien.

Vérifier si les zones ou composants suivants ont été endommagés, incorrectement installés et s'ils présentent des pièces desserrées ou manquantes :

- composants, câblage et câbles électriques ;
- flexibles, raccords, cylindres et blocs distributeurs hydrauliques ;
- moteurs de translation ;
- patins d'usure ;
- pneus et roues ;
- interrupteurs de fin de course, alarmes et avertisseur ;
- alarmes et gyrophares (le cas échéant) ;
- écrous, boulons et autres fixations ;
- composants de desserrage des freins ;

- bras de sécurité ;
- extension de la nacelle ;
- goupilles de compas et dispositifs de fixation ;
- levier de commande de la nacelle ;
- logement et embases de stabilisateurs (le cas échéant) ;
- réservoirs de carburant et hydraulique ;
- moteur et composants associés ;
- portillon d'accès de la nacelle ;
- générateur (le cas échéant).

Effectuer une inspection intégrale de la machine et vérifier l'absence de :

- craquelures dans les soudures ou les composants de construction ;
- bosses ou dommages sur la machine ;
- rouille, corrosion ou oxydation excessive.
- S'assurer que tous les composants de construction et autres composants essentiels sont présents et que toutes les goupilles et fixations associées sont en place et correctement serrées.
- Vérifier que les garde-corps sont installés et que les boulons sont serrés.

Remarque : si la nacelle doit être relevée pour inspecter la machine, s'assurer que le bras de sécurité est en place. Voir la section Instructions d'utilisation.

Inspections



Ne pas utiliser :

- Sans avoir pris connaissance et sans appliquer les principes d'utilisation de la machine en toute sécurité contenus dans le présent manuel de l'opérateur.

- 1 Éviter toute situation à risque.
- 2 Toujours effectuer un contrôle avant mise en route.

3 Toujours tester les fonctions avant utilisation.

Prendre connaissance des tests des fonctions et s'assurer de les comprendre avant de passer à la section suivante.

- 4 Inspecter le lieu de travail.
- 5 N'utiliser la machine que pour les applications pour lesquelles elle a été conçue.

Tests des fonctions – principes fondamentaux

Les tests des fonctions visent à déceler tout dysfonctionnement avant de mettre la machine en service. L'opérateur doit suivre les instructions pas à pas afin de tester toutes les fonctions de la machine.

Ne jamais utiliser une machine défectueuse. Si des dysfonctionnements sont décelés, signaler la machine et la mettre hors service. Seul un technicien qualifié est habilité à effectuer des réparations sur la machine, conformément aux spécifications du fabricant.

Une fois les réparations terminées, l'opérateur doit de nouveau effectuer un contrôle avant mise en route et tester les fonctions avant de remettre la machine en service.

Inspections

Commandes au sol

- 1 Sélectionner une zone de test sur une surface ferme et plane, libre de tout obstacle.
- 2 Tirer les boutons rouges d'arrêt d'urgence des commandes au sol et de la nacelle en position de marche.
- 3 Positionner l'interrupteur à clé sur les commandes au sol.

⊙ Résultat : l'écran à cristaux liquides s'allume et indique SYSTEM READY (système prêt).

Remarque : par temps froid, l'écran à cristaux liquides doit se réchauffer avant de pouvoir indiquer des valeurs.

- 4 Démarrer le moteur. Voir la section Instructions d'utilisation.

Arrêt d'urgence

- 5 Enfoncer le bouton rouge d'arrêt d'urgence en position d'arrêt.
 - ⊙ Résultat : le moteur doit s'arrêter et aucune fonction ne doit être active.
- 6 Tirer le bouton rouge d'arrêt d'urgence en position de marche et redémarrer le moteur.

Fonctions de montée/descente

Les avertisseurs sonores de cette machine et l'avertisseur standard proviennent tous de la même alarme centrale. L'avertisseur émet un son continu. L'alarme de descente émet 60 bips par minute. L'alarme qui s'active quand la machine est inclinée émet 180 bips par minute.

- 7 Ne pas enfoncer le bouton de validation d'élévation. Enfoncer sans le relâcher le bouton de montée de la nacelle.

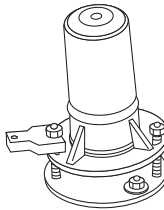


- ⊙ Résultat : la nacelle ne doit pas s'élever.
- 8 Appuyer, sans le relâcher, sur le bouton de validation d'élévation. Enfoncer sans le relâcher le bouton de montée de la nacelle.
 - ⊙ Résultat : la nacelle doit s'élever.
 - 9 Appuyer, sans le relâcher, sur le bouton de validation d'élévation. Enfoncer sans le relâcher le bouton de descente de la nacelle.
 - ⊙ Résultat : la nacelle doit s'abaisser. L'alarme de descente doit retentir lorsque la nacelle descend.

Inspections


Capteur de dévers

Remarque : effectuer ce test au sol à l'aide du contrôleur de la nacelle. Ne pas se tenir dans la nacelle.

- 10 Positionner l'interrupteur à clé sur les commandes de la nacelle.
- 11 Relever la nacelle de 7 pi / 2,13 m.
- 12 Ouvrir les deux capots latéraux des commandes au sol et repérer le capteur de dévers à côté du panneau de commandes au sol.
- 13 Appuyer sur un côté du capteur de dévers et placer l'outil test du capteur de dévers sous l'une des cosses. 
- 14 Tester toutes les fonctions des commandes au sol et de la nacelle.
 - ⊙ Résultat : l'alarme des commandes de la nacelle et des commandes au sol doit retentir.
 - ⊙ Résultat : la fonction de translation ne doit être activée dans aucune des directions. La fonction d'élévation ne doit pas être active.
 - ⊙ Résultat : le témoin rouge d'erreur de la nacelle est allumé.
- 15 Retirer l'outil test du capteur de dévers.
- 16 Abaisser la nacelle.

Commandes de la nacelle

Arrêt d'urgence


- 17 Enfoncer le bouton rouge d'arrêt d'urgence de la nacelle en position d'arrêt.
 - ⊙ Résultat : le moteur doit s'arrêter et aucune fonction ne doit être active.
- 18 Tirer le bouton rouge d'arrêt d'urgence en position de marche et redémarrer le moteur.
 - ⊙ Résultat : le témoin doit s'allumer en vert. 

Avertisseur

- 19 Appuyer sur le bouton d'avertisseur.
 - ⊙ Résultat : l'avertisseur doit retentir.

Inspections

Fonctions de montée/descente et validation de fonction

- 20 Démarrer le moteur.
- 21 Actionner l'inverseur de montée/descente dans le sens indiqué par la flèche bleue.
 - ⊙ Résultat : la nacelle ne doit pas s'élever.
- 22 Appuyer, sans le relâcher, sur le bouton de validation d'élévation.
 
- 23 Actionner l'inverseur de montée/descente dans le sens indiqué par la flèche bleue.
 - ⊙ Résultat : la nacelle doit s'élever.
- 24 Appuyer, sans le relâcher, sur le bouton de validation d'élévation.
- 25 Actionner l'inverseur de montée/descente dans le sens indiqué par la flèche jaune.
 - ⊙ Résultat : la nacelle doit s'abaisser. L'alarme de descente doit retentir lorsque la nacelle descend.

Direction

Remarque : lors des tests des fonctions de direction et de translation, se tenir dans la nacelle en se tournant dans le sens du déplacement de la machine.

- 26 Appuyer, sans le relâcher, sur l'interrupteur de validation des fonctions de la manette de contrôle.
- 27 Enfoncer l'interrupteur au pouce situé en haut de la manette de contrôle, dans la direction indiquée par la flèche bleue sur le panneau de commandes.
 - ⊙ Résultat : les roues directrices doivent tourner dans la direction indiquée par la flèche bleue.
- 28 Enfoncer l'interrupteur au pouce dans la direction indiquée par la flèche jaune sur le panneau de commandes.
 - ⊙ Résultat : les roues directrices doivent tourner dans la direction indiquée par la flèche jaune.

Inspections

Translation et freinage

- 29 Appuyer, sans le relâcher, sur l'interrupteur de validation des fonctions de la manette de contrôle.
- 30 Déplacer lentement la manette de contrôle de translation dans le sens indiqué par la flèche bleue sur le panneau de commandes jusqu'à ce que la machine commence à se déplacer, puis replacer la manette en position centrale.
 - ⊙ Résultat : la machine doit se déplacer dans le sens indiqué par la flèche bleue sur le panneau de commandes, puis s'arrêter brutalement.
- 31 Appuyer, sans le relâcher, sur l'interrupteur de validation des fonctions de la manette de contrôle.
- 32 Déplacer lentement la manette de contrôle dans le sens indiqué par la flèche jaune sur le panneau de commandes jusqu'à ce que la machine commence à se déplacer, puis ramener la manette vers la position centrale.
 - ⊙ Résultat : la machine doit se déplacer dans le sens indiqué par la flèche jaune sur le panneau de commandes, puis s'arrêter brutalement.

Remarque : les freins doivent avoir la capacité de retenir la machine sur toutes les pentes qu'elle est capable de franchir.

Vitesse de translation limitée

- 33 Appuyer, sans le relâcher, sur le bouton de validation d'élévation. Relever la nacelle jusqu'à environ 7,5 pi / 2,28 m du sol.
- 34 Appuyer, sans le relâcher, sur l'interrupteur de validation des fonctions de la manette de contrôle.
- 35 Déplacer lentement la manette de contrôle en position de translation maximum.
 - ⊙ Résultat : la vitesse de translation maximum pouvant être atteinte avec la nacelle relevée ne doit pas dépasser 0,44 pi / 13 cm par seconde.

Si la vitesse de translation est supérieure à 0,44 pi / 13 cm par seconde lorsque la nacelle est levée, signaler immédiatement la machine et la mettre hors service.

Descente d'urgence

- 36 Appuyer sans le relâcher sur le bouton de validation d'élévation et lever la nacelle de 2 pi / 60 cm environ.
- 37 Enfoncer le bouton rouge d'arrêt d'urgence de façon à couper le moteur.
- 38 Tirer le bouton rouge d'arrêt d'urgence en position de marche.
- 39 Appuyer, sans le relâcher, sur le bouton de validation d'élévation. Actionner l'inverseur de montée/descente dans le sens indiqué par la flèche jaune.
 - ⊙ Résultat : la nacelle doit s'abaisser.

Remarque : le bouton d'arrêt d'urgence peut être enfoncé lorsque ce test est effectué.

Inspections

Circuit des stabilisateurs (le cas échéant)

- 40 Enfoncer et maintenir le bouton de mise à niveau automatique.
- 41 Actionner l'inverseur de montée/descente en direction du bas.
- ⊙ Résultat : les stabilisateurs doivent se déployer et mettre la machine à niveau. Un bip retentit une fois la machine à niveau. Les témoins des stabilisateurs deviennent verts.
- 42 Enfoncer et maintenir le bouton de mise à niveau automatique.
- 43 Actionner l'inverseur de montée/descente en direction du haut.
- ⊙ Résultat : les stabilisateurs doivent se rétracter et revenir en position repliée. Les témoins des stabilisateurs deviennent rouges.



Système d'oscillation

Remarque : effectuer ce test au sol à l'aide du contrôleur de la nacelle. Ne pas se tenir dans la nacelle.

- 44 Démarrer le moteur depuis les commandes de la nacelle.
- 45 Sélectionner le ralenti accéléré sur le sélecteur de régime moteur. Le témoin indiquant le ralenti accéléré s'allume.



Système d'oscillation (position repliée)

- 46 Faire avancer la roue directrice gauche sur une rampe de 4 po / 10 cm.
- ⊙ Résultat : les quatre pneus doivent rester fermement en contact avec le sol.
- 47 Faire avancer la roue directrice droite sur une rampe de 4 po / 10 cm.
- ⊙ Résultat : les quatre pneus doivent rester fermement en contact avec le sol.

Remarque : vérifier que l'écran des commandes au sol n'indique aucun code de dysfonctionnement.

Système d'oscillation (position relevée)

- 48 Appuyer sans le relâcher sur le bouton de validation d'élévation et lever la nacelle de 7 pi / 213 à 9 pi / 274 cm environ.
- 49 Faire avancer la roue directrice gauche dans un trou de 4 po / 10 cm.
- ⊙ Résultat : les quatre pneus doivent rester fermement en contact avec le sol.
- 50 Faire avancer la roue directrice droite dans un trou de 4 po / 10 cm.
- ⊙ Résultat : les quatre pneus doivent rester fermement en contact avec le sol.

Remarque : vérifier que l'écran des commandes au sol n'indique aucun code de dysfonctionnement.

Inspections



Ne pas utiliser :

- Sans avoir pris connaissance et sans appliquer les principes d'utilisation de la machine en toute sécurité contenus dans le présent manuel de l'opérateur.
 - 1 Éviter toute situation à risque.
 - 2 Toujours effectuer un contrôle avant mise en route.
 - 3 Toujours tester les fonctions avant utilisation.
 - 4 **Inspecter le lieu de travail.**

Prendre connaissance du contrôle du lieu de travail et s'assurer de le comprendre avant de passer à la section suivante.

- 5 N'utiliser la machine que pour les applications pour lesquelles elle a été conçue.

Contrôle du lieu de travail

Tenir compte des situations à risque suivantes et les éviter :

- dévers ou trous ;
- bosses, obstacles sur le sol ou débris ;
- surfaces pentues ;
- surfaces instables ou glissantes ;
- obstacles en hauteur et conducteurs à haute tension ;
- endroits dangereux ;
- sol insuffisamment ferme pour résister à toutes les forces de charge imposées par la machine ;
- force du vent et conditions météorologiques ;
- présence de personnel non autorisé ;
- autres situations à risque potentielles.

Contrôle du lieu de travail – principes fondamentaux

Le contrôle du lieu de travail permet à l'opérateur de déterminer si l'endroit se prête à une utilisation de la machine en toute sécurité. Il doit être effectué par l'opérateur avant que la machine ne soit amenée sur le lieu de travail.

Il appartient à l'opérateur de prendre connaissance des risques potentiels liés au lieu de travail et de s'en souvenir, puis de faire en sorte de les éviter lors de la conduite, du réglage et de l'utilisation de la machine.

Inspections

Contrôle des autocollants comportant des mots

Déterminer si les autocollants de la machine comportent des mots ou des symboles. Utiliser le contrôle approprié pour vérifier que tous les autocollants sont en place et lisibles.

La liste ci-dessous offre un descriptif des autocollants et en indique le nombre..

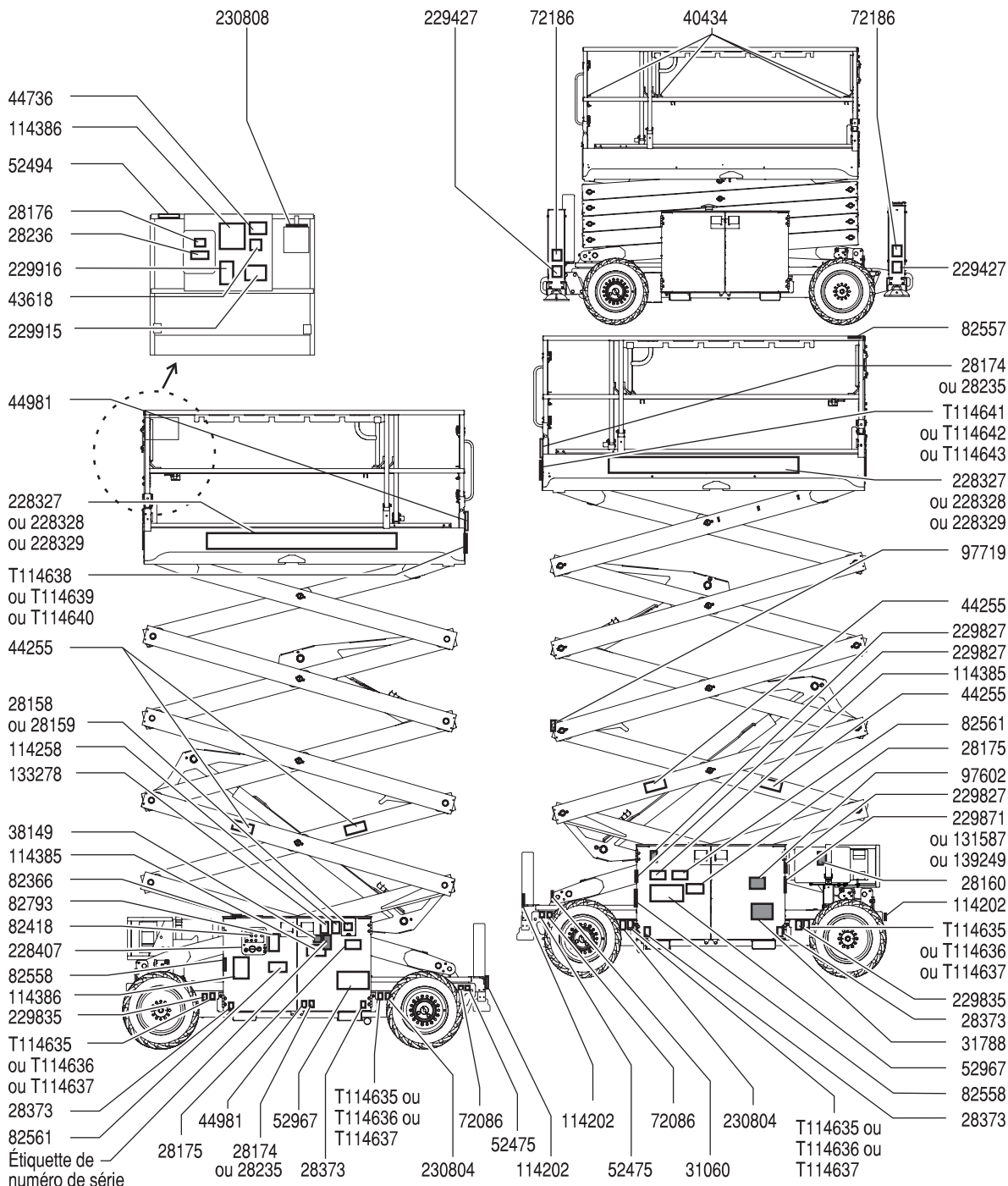
Pièce réf.	Descriptif de l'autocollant	Qté
28158	Étiquette – Sans plomb	1
28159	Étiquette – Diesel	1
28160	Étiquette – GPL (1 supplémentaire pour le réservoir additionnel de GPL en option)	1
28174	Étiquette – Alimentation de la nacelle, 230V	2
28175FR	Avertissement – Accès aux compartiments	1
28176FR	Étiquette – Manuels manquants	1
28235	Étiquette – Alimentation de la nacelle, 115V	2
28236FR	Avertissement – Fonctionnement incorrect	1
28373FR	Étiquette – Entrée de fourche	4
31060FR	Danger – Risque de renversement, interrupteur de fin de course	1
31788FR	Danger – Risque d'explosion/de brûlures	1
38149 FR	Étiquette – Brevets	1
40434	Étiquette – Point d'ancrage	6
43618	Étiquette – Flèches directionnelles	1
44255FR	Danger – Risque d'écrasement	4
44736FR	Danger – Risque de renversement, alarme de dévers	1
44981	Étiquette – Conduite d'air vers la nacelle	2
52475	Étiquette – Arrimage de transport	4
52494FR	Attention – Risque d'écrasement - Rampes	1
52865 FR	Avertissement – Rapport d'inspection annuelle	1
52967	Décoratif – 4 x 4	2
72086	Étiquette – Point de levage	4
72186 FR	Avertissement – Risque d'écrasement, stabilisateurs	4
82366FR	Étiquette – Chevron Rando	1
82418	Panneau de commandes au sol	1
82557FR	Étiquette – Emplacement des commandes de la nacelle	1
82558FR	Avertissement – Risque de pénétration sous la peau	2
82561FR	Danger – Risque d'écrasement	2

Pièce réf.	Descriptif de l'autocollant	Qté
82793 FR	Instructions – Instructions d'utilisation, sol	1
97602 FR	Avertissement – Risque d'explosion	1
97719	Étiquette – Bras de sécurité	1
114202	Étiquette – Schéma de transport	2
114258 FR	Danger – Risque d'explosion	1
114385FR	Danger – Risque d'électrocution	2
114386FR	Danger – Règles de sécurité générales	2
131587 FR	Instructions – Caractéristiques techniques du moteur diesel Kubota	1
133278 FR	Étiquette – Carburant à basse teneur en soufre (modèles diesel)	1
139249 FR	Instructions – Caractéristiques techniques du moteur Perkins	1
228327	Décoratif – Genie GS-2669RT	2
228328	Décoratif – Genie GS-3369RT	2
228329	Décoratif – Genie GS-4069RT	2
228407	Panneau de commandes au sol	1
229427	Étiquette – Charge des stabilisateurs	4
229827 FR	Avertissement – Surface chaude	3
229835 FR	Instructions – Caractéristiques techniques, pneus avant	2
229871 FR	Instructions – Caractéristiques techniques du moteur à gaz Kubota	1
229915 FR	Danger – Sécurité et instructions - Stabilisateurs	1
229916 FR	Instructions – Instructions d'utilisation, nacelle	1
230804 FR	Instructions – Caractéristiques techniques, pneus arrière	2
230808	Panneau de commandes de la nacelle	1

Suite du contrôle des autocollants à la page suivante.

Inspections

Autres autocollants sur les modèles à stabilisateurs



■ Les zones grisées indiquent que l'autocollant est caché, c.-à-d. sous les capots.



Inspections

Contrôle des autocollants comportant des mots

Déterminer si les autocollants de la machine comportent des mots ou des symboles. Utiliser le contrôle approprié pour vérifier que tous les autocollants sont en place et lisibles.

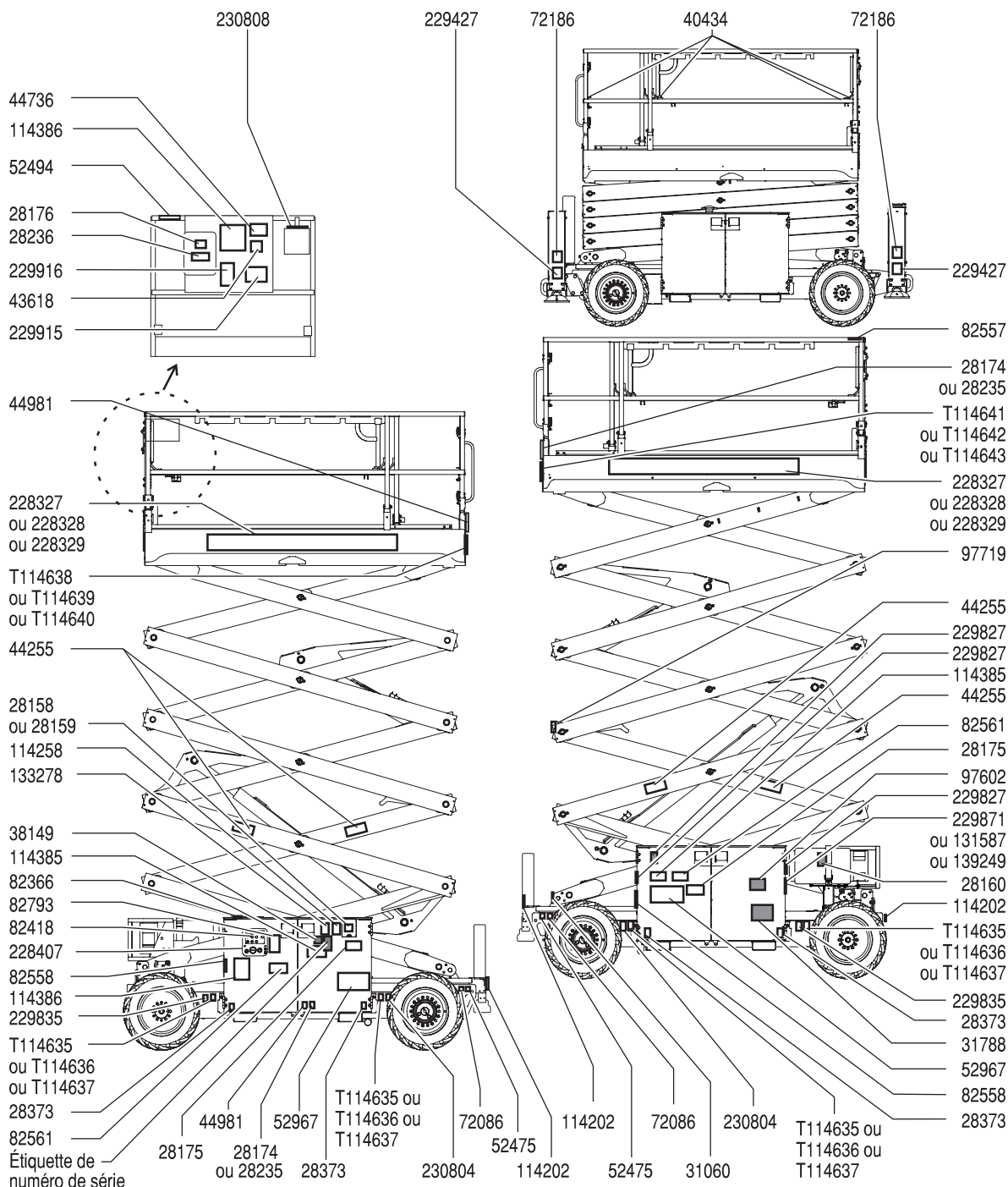
La liste ci-dessous offre un descriptif des autocollants et en indique le nombre.

Suite du contrôle des autocollants de la page précédente.

Pièce réf.	Descriptif de l'autocollant	Qté
T114635	Étiquette – Charge de roue, GS-2669RT	4
T114636	Étiquette – Charge de roue, GS-3369RT	4
T114637	Étiquette – Charge de roue, GS-4069RT	4
T114638FR	Instructions – Capacité max., 1 500 lbs / 680 kg, GS-2669	1
T114639FR	Instructions – Capacité max., 1 000 lbs / 454 kg, GS-3369	1
T114640FR	Instructions – Capacité max., 800 lbs / 363 kg, GS-4069	1
T114641FR	Instructions – Force latérale max., 225 lbs / 1 000 N, GS-2669RT, ANSI et CSA	1
T114642FR	Instructions – Force latérale max., 200 lbs / 890 N, GS-3369RT, ANSI et CSA	1
T114643FR	Instructions – Force latérale max., 150 lbs / 667 N, GS-4069RT, ANSI et CSA	1

Inspections

Autres autocollants sur les modèles à stabilisateurs



■ Les zones grisées indiquent que l'autocollant est caché, c.-à-d. sous les capots.



Inspections

Contrôle des autocollants comportant des symboles

Utiliser les illustrations de la page suivante pour vérifier si tous les autocollants sont en place et lisibles.

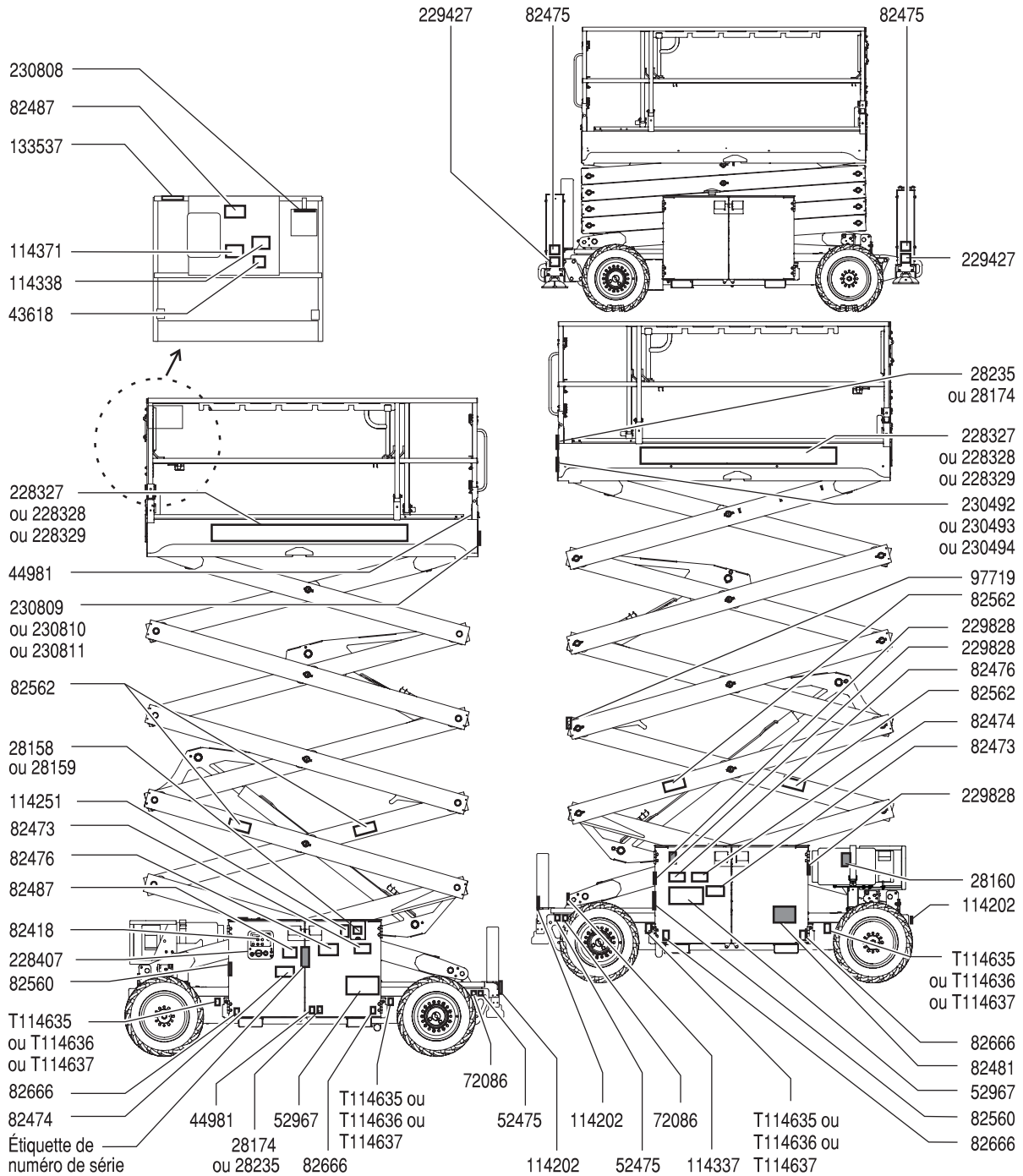
La liste ci-dessous offre un descriptif des autocollants et en indique le nombre.

Pièce réf.	Descriptif de l'autocollant	Qté
28158	Étiquette – Sans plomb	1
28159	Étiquette – Diesel	1
28160	Étiquette – GPL	1
28174	Étiquette – Alimentation de la nacelle, 230V	2
28235	Étiquette – Alimentation de la nacelle, 115V	2
40434	Étiquette – Point d'ancrage	4
43618	Étiquette – Flèches directionnelles	1
44981	Étiquette – Conduite d'air vers la nacelle	2
52475	Étiquette – Arrimage de transport	4
52967	Décoratif – 4 x 4	2
72086	Étiquette – Point de levage	4
82418	Panneau de commandes au sol	1
82473	Étiquette – Accès aux compartiments	2
82474	Étiquette – Utiliser une cale de sécurité	2
82475	Étiquette – Risque d'écrasement - Stabilisateurs	4
82476	Étiquette – Risque d'électrocution	2
82481	Étiquette – Sécurité batteries/chargeur	1
82487	Étiquette – Lire le manuel	2
82560	Étiquette – Risque de pénétration sous la peau	2
82562	Étiquette – Risque d'écrasement	4
82666	Étiquette – Entrée de fourche	4
97719	Étiquette – Bras de sécurité	1
114202	Étiquette – Schéma de transport	2
114251	Étiquette – Risque d'explosion	1
114371	Étiquette – Sécurité des stabilisateurs	1
114337	Étiquette – Risque de renversement, interrupteur de fin de course	1
114338	Étiquette – Risque de renversement, alarme de dévers	1
133537	Étiquette – Risque d'écrasement	1
228327	Décoratif – Genie GS-2669RT	2
228328	Décoratif – Genie GS-3369RT	2
228329	Décoratif – Genie GS-4069RT	2
228407	Panneau de commandes au sol	1

Pièce réf.	Descriptif de l'autocollant	Qté
229427	Étiquette – Charge des stabilisateurs	4
229828	Avertissement – Surface chaude	3
230492	Étiquette – Force manuelle, GS-2669	1
230493	Étiquette – Force manuelle, GS-3369	1
230494	Étiquette – Force manuelle, GS-4069	1
230808	Panneau de commandes de la nacelle	1
230809	Étiquette – Capacité maximum, GS-2669	1
230810	Étiquette – Capacité maximum, GS-3369	1
230811	Étiquette – Capacité maximum, GS-4069	1
T114635	Étiquette – Charge de roue, GS-2669RT	4
T114636	Étiquette – Charge de roue, GS-3369RT	4
T114637	Étiquette – Charge de roue, GS-4069RT	4

Inspections

Autres autocollants sur les modèles à stabilisateurs



■ Les zones grisées indiquent que l'autocollant est caché, c.-à-d. sous les capots.

Instructions d'utilisation



Ne pas utiliser :

- Sans avoir pris connaissance et sans appliquer les principes d'utilisation de la machine en toute sécurité contenus dans le présent manuel de l'opérateur.
 - 1 Éviter toute situation à risque.
 - 2 Toujours effectuer un contrôle avant mise en route.
 - 3 Toujours tester les fonctions avant utilisation.
 - 4 Inspecter le lieu de travail.
 - 5 **N'utiliser la machine que pour les applications pour lesquelles elle a été conçue.**

Principes fondamentaux

Cette section fournit des instructions concernant chaque aspect de l'utilisation de la machine. Il appartient à l'opérateur de respecter toutes les règles de sécurité et instructions décrites dans les manuels de l'opérateur, de sécurité et des responsabilités.

Utiliser la machine à d'autres fins que celle d'amener du personnel, avec outils et matériel, sur un lieu de travail en hauteur est risqué et dangereux.

Seul du personnel formé et autorisé peut être habilité à utiliser la machine. S'il est prévu que plusieurs opérateurs utilisent la machine à différents moments d'une même journée de travail, ces opérateurs doivent tous être qualifiés et respecter l'ensemble des règles de sécurité et instructions indiquées dans les manuels de l'opérateur, de sécurité et des responsabilités. En d'autres termes, chaque nouvel opérateur doit effectuer un contrôle avant mise en route, tester les fonctions et contrôler le lieu de travail avant d'utiliser la machine.

Instructions d'utilisation

Arrêt d'urgence

Enfoncer le bouton d'arrêt d'urgence des commandes au sol ou de la nacelle en position d'arrêt pour arrêter toutes les fonctions et couper le moteur.

Réparer toute fonction qui s'active lorsque l'un des boutons rouges d'arrêt d'urgence est enfoncé.

Démarrage du moteur

- 1 Positionner l'interrupteur à clé des commandes au sol sur la position souhaitée.
- 2 S'assurer que les boutons rouges d'arrêt d'urgence des commandes au sol et de la nacelle sont tirés en position de marche.

Modèles à essence/GPL

- 1 Sélectionner GPL en appuyant sur le bouton GPL.
- 2 Enfoncer le bouton de démarrage du moteur.

Remarque : par temps froid (en dessous de -6 °C / 20 °F), démarrer la machine en position « essence », la préchauffer pendant 2 minutes, puis passer à « GPL ». Les moteurs chauds peuvent être démarrés en position GPL.

Modèles diesel

- 1 Enfoncer le bouton de démarrage du moteur.

Remarque : par temps froid (en dessous de 10 °C / 50 °F), maintenir le bouton de préchauffage enfoncé pendant 5 à 10 secondes avant de démarrer le moteur. Ne pas utiliser le bouton de préchauffage plus de 20 secondes d'affilée.

Tous les modèles

Si le moteur ne démarre pas au bout de 15 secondes d'allumage, déterminer la cause du problème et réparer. Attendre 60 secondes avant d'essayer de redémarrer.

Par temps froid (-6 °C / 20 °F et en dessous), préchauffer le moteur pendant 5 minutes avant de l'utiliser pour éviter d'endommager le système hydraulique.

Par temps extrêmement froid (en dessous de -18 °C / 0 °F), les machines doivent être équipées de kits optionnels de démarrage par temps froid. Le démarrage du moteur lorsque la température est inférieure à -18 °C / 0 °F peut requérir l'emploi d'une batterie d'appoint.

Commande au sol

- 1 Positionner l'interrupteur à clé sur les commandes au sol.
- 2 Tirer les deux boutons rouges d'arrêt d'urgence des commandes au sol et de la nacelle en position de marche.
- 3 Démarrer le moteur.

Positionnement de la nacelle

- 1 Enfoncer le bouton de validation d'élévation sans le relâcher.
- 2 Activer la fonction de montée ou de descente de la nacelle.



Les fonctions de translation et de direction ne sont pas disponibles depuis les commandes au sol.

Sélecteur de régime moteur

Pour sélectionner le régime moteur, appuyer sur le sélecteur de régime moteur. Deux réglages sont disponibles pour le régime moteur :

- Témoin éteint : grand ralenti
- Témoin allumé : ralenti accéléré



Instructions d'utilisation

Commande depuis la nacelle

- 1 Positionner l'interrupteur à clé sur les commandes de la nacelle.
- 2 Tirer les deux boutons rouges d'arrêt d'urgence des commandes au sol et de la nacelle en position de marche.
- 3 Démarrer le moteur.

Positionnement de la nacelle

- 1 Enfoncer le bouton de validation d'élévation sans le relâcher.
- 2 Actionner l'inverseur de montée/descente dans la direction souhaitée.



Direction de la machine

- 1 Appuyer, sans le relâcher, sur l'interrupteur de validation des fonctions de la manette de contrôle.
- 2 Tourner les roues directrices à l'aide de l'interrupteur au pouce situé en haut de la manette de contrôle.

Déplacement de la machine

- 1 Appuyer, sans le relâcher, sur l'interrupteur de validation des fonctions de la manette de contrôle.
- 2 Accélérer : sortir lentement la manette de contrôle de la position centrale.

Ralentir : déplacer lentement la manette de contrôle vers la position centrale.

Arrêter : replacer la manette de contrôle en position centrale ou relâcher l'interrupteur de validation des fonctions.

Utiliser les flèches directionnelles de couleur des commandes de la nacelle et du châssis pour déterminer le sens de déplacement de la machine.

La vitesse de déplacement de la machine est limitée si la nacelle est relevée.

Sélecteur de translation



Symbole d'inclinaison de la machine : amplitude de fonctionnement réduite en pente

Témoin rouge



Si le témoin est allumé en rouge, enfoncer puis tirer le bouton rouge d'arrêt d'urgence pour réinitialiser le système.


Si le témoin reste rouge, signaler la machine et la mettre hors service.

Instructions d'utilisation


▲ Conduite sur une pente

Prendre connaissance des inclinaisons longitudinale et latérale admissibles pour la machine et déterminer le pourcentage de la pente.

Inclinaison longitudinale maximum admissible, position repliée :

	GS-2669RT	40 %	22°
	GS-3369RT	35 %	19°
	GS-4069RT	35 %	19°

Inclinaison latérale maximum admissible, position repliée :

	GS-2669RT	40 %	22°
	GS-3369RT	35 %	19°
	GS-4069RT	35 %	19°

Remarque : l'inclinaison admissible est subordonnée à l'état du sol et à une traction appropriée.

Pour déterminer le pourcentage de la pente :

Mesurer la pente à l'aide d'un inclinomètre numérique OU utiliser la procédure suivante.

Outillage requis :

- niveau à bulle
- morceau de bois droit d'au moins 3 ft / 1 m de long
- mètre à ruban

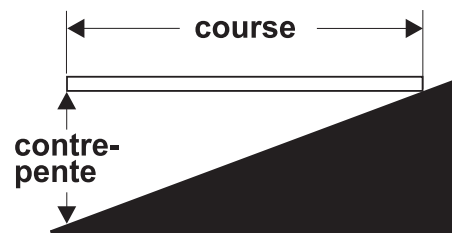
Poser le morceau de bois sur la pente.

En bas de la descente, poser le niveau sur le dessus du morceau de bois et relever l'extrémité du morceau de bois jusqu'à ce qu'il soit à niveau.

Tout en maintenant le morceau de bois à niveau, mesurer la distance verticale entre le dessous du morceau de bois et le sol.

Diviser la distance indiquée par le mètre à ruban (contre-pente) par la longueur du morceau de bois (course), et multiplier par 100.

Exemple :



Morceau de bois = 144 in (3,6 m)

Course = 144 in (3,6 m)

Contre-pente = 12 in (0,3 m)

$12 \text{ in} \div 144 \text{ in} = 0,083 \times 100 = \text{pente de } 8,3 \%$
 $0,3 \text{ m} \div 3,6 \text{ m} = 0,083 \times 100 = \text{pente de } 8,3 \%$

Si l'inclinaison de la pente est supérieure aux inclinaisons en montée, en descente ou latérale admissibles maximum, la machine doit être treuillée ou transportée pour monter ou descendre la pente. Se reporter à la section Instructions de transport et de levage.

Instructions d'utilisation

Extension et rétraction de la nacelle

- 1 Lever la poignée de verrouillage d'extension de la nacelle à l'horizontale.
- 2 Pousser sur la poignée jusqu'à ce que la nacelle soit étendue à la position souhaitée.

Ne pas se tenir sur l'extension de la nacelle lors de son déploiement.

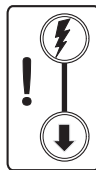
- 3 Abaisser les poignées de verrouillage d'extension de la nacelle et s'assurer que l'extension est bien verrouillée.

Descente d'urgence

Commandes au sol

Enfoncer sans le relâcher le bouton de validation d'élévation et activer la descente de la nacelle.

En cas de défaillance de l'alimentation électrique, utiliser le bouton de validation de la fonction de descente d'urgence et le bouton de descente d'urgence.



Commandes de la nacelle

Enfoncer sans le relâcher le bouton de validation d'élévation et actionner l'inverseur de montée/descente en direction du bas.

Commande au sol avec le contrôleur

Maintenir une distance de sécurité entre l'opérateur, la machine et les objets fixes.

Tenir compte du sens de déplacement de la machine pour l'utilisation du contrôleur.

Stabilisateurs (le cas échéant)

- 1 Positionner la machine sous la zone de travail souhaitée.

Remarque : le moteur doit être en marche pour que les stabilisateurs fonctionnent.

- 2 Enfoncer et maintenir le bouton de mise à niveau automatique.



- 3 Actionner l'inverseur de montée/descente en direction du bas. Les stabilisateurs se déploient et mettent la machine à niveau. Un bip retentit une fois la machine à niveau.

Le témoin sur le bouton de validation d'élévation devient rouge si les stabilisateurs ne se déploient pas tous. Toutes les fonctions de translation et d'élévation sont désactivées.



Le témoin sur le bouton de validation d'élévation et sur les boutons des stabilisateurs devient vert lorsque tous les stabilisateurs sont fermement en contact avec le sol.

La fonction de translation reste désactivée tant que les stabilisateurs sont déployés.



Instructions d'utilisation

Après chaque utilisation

- 1 Choisir un endroit sûr pour garer la machine :
surface ferme et plane, sans obstacles ni
circulation.
- 2 Abaisser la nacelle.
- 3 Positionner l'interrupteur à clé en position d'arrêt
et retirer la clé pour éviter toute utilisation illicite
de la machine.
- 4 Caler les roues.

Instructions de transport et de levage



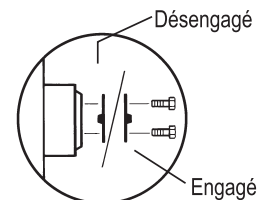
Observer et respecter les consignes suivantes :

- ☑ Genie fournit ces informations sur l'arrimage à titre de recommandation uniquement. Les conducteurs sont seuls responsables de s'assurer que les machines sont correctement arrimées et que la remorque appropriée a été sélectionnée conformément aux réglementations de l'US Department of Transportation, aux autres réglementations locales et à la politique de leur société.
- ☑ Les clients de Genie qui doivent conteneuriser un élévateur ou un autre produit Genie doivent trouver un expéditeur transitaire qualifié et expérimenté dans la préparation, le chargement et la fixation des structures et de l'équipement de levage pour le transport international.
- ☑ Seuls des opérateurs qualifiés d'élévateur à nacelle doivent faire monter la machine sur le camion ou l'en faire descendre.
- ☑ Le véhicule de transport doit être garé sur une surface plane.
- ☑ Le véhicule de transport doit être calé pour éviter qu'il ne roule lors du chargement de la machine.
- ☑ S'assurer que la capacité de charge, les surfaces de chargement et les chaînes ou sangles du véhicule sont capables de supporter le poids de la machine. Les élévateurs Genie sont très lourds pour leur taille. Se reporter à l'étiquette de numéro de série pour connaître le poids de la machine.
- ☑ Si l'inclinaison de la plate-forme du véhicule de transport dépasse l'inclinaison maximum admissible, la machine doit être chargée et déchargée à l'aide d'un treuil, comme décrit dans la section Desserrage des freins.

Configuration roue libre pour le treuillage

Caler les roues pour éviter tout déplacement de la machine.

Modèles 4WD : desserrer les freins de roues en retournant les couvercles de prise des deux moyeux réducteurs arrière. Tourner le robinet à aiguille du bloc distributeur de traction vers la gauche jusqu'à ce qu'il s'arrête.



S'assurer que la conduite de treuil est correctement arrimée aux points d'attache du châssis et que la voie est dégagée.

Suivre les procédures ci-dessus dans l'ordre inverse pour resserrer les freins.

Remarque : le robinet à aiguille doit toujours rester fermé lors du fonctionnement normal de la machine.

Instructions de transport et de levage

Arrimage de la machine pour le transport par camion ou remorque

Toujours caler les roues de la machine en préparation du transport.

Rétracter et arrimer l'extension de la nacelle.

Utiliser les points d'arrimage du châssis pour fixer la machine à la surface de transport.

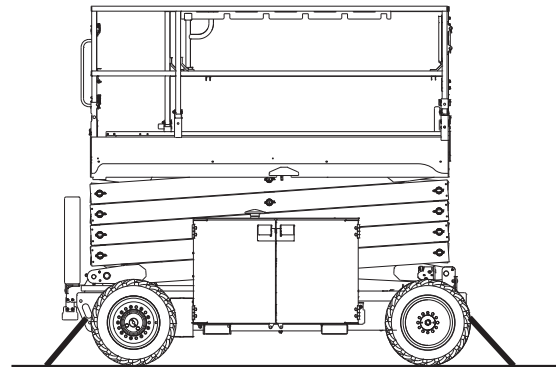
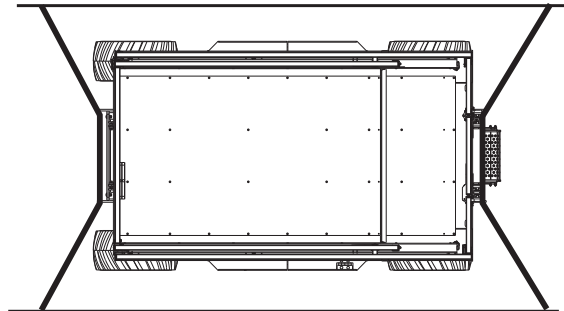
Employer deux chaînes ou sangles au minimum.

Utiliser des chaînes ou des sangles ayant une capacité de charge suffisamment importante.

Positionner l'interrupteur à clé en position d'arrêt et retirer la clé avant le transport.

Inspecter la totalité de la machine afin de déceler d'éventuels éléments desserrés ou mal fixés.

Si les rampes ont été repliées, les arrimer avec des sangles avant le transport.



Instructions de transport et de levage



Observer et respecter les consignes suivantes :

- ☑ Seuls des monteurs qualifiés doivent arrimer et lever la machine.
- ☑ S'assurer que la capacité de la grue, les surfaces de chargement et les chaînes ou sangles sont capables de supporter le poids de la machine. Se reporter à l'étiquette de numéro de série pour connaître le poids de la machine.

Instructions de levage

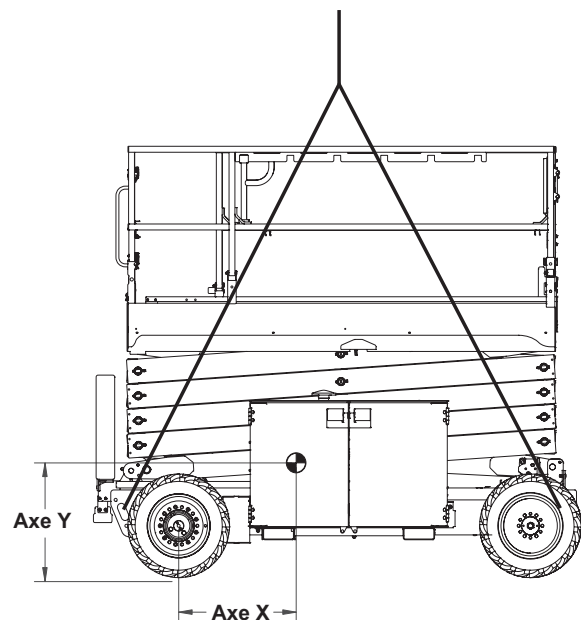
Abaissier complètement la nacelle. S'assurer que l'extension, les commandes et les supports des composants de la nacelle sont sécurisés. Retirer tous les éléments non fixés de la machine.

Déterminer le centre de gravité de la machine en utilisant le tableau et l'illustration de cette page.

Attacher les éléments d'arrimage uniquement aux points de levage spécifiés sur la machine.

Ajuster l'ensemble pour éviter d'endommager la machine et la maintenir à niveau.

Centre de gravité	Axe X	Axe Y
GS-2669RT	42,5 in 108,1 cm	30,9 in 78,5 cm
GS-3369RT	42,6 in 108,2 cm	31,4 in 79,8 cm
GS-4069RT	38,8 in 98,6 cm	31,1 in 79,0 cm



Entretien



Observer et respecter les consignes suivantes :

- ☑ Seuls les points d'entretien de routine spécifiés dans le présent manuel peuvent être réalisés par l'opérateur.
- ☑ Les inspections d'entretien périodique doivent être réalisées par des techniciens qualifiés, conformément aux spécifications du fabricant et aux conditions mentionnées dans le manuel des responsabilités.

Légende des symboles d'entretien

Les symboles suivants sont utilisés dans ce manuel pour indiquer l'objet des instructions. Lorsqu'un ou plusieurs de ces symboles apparaissent au début d'une procédure d'entretien, la signification est la suivante :



Indique que des outils seront requis pour effectuer la procédure.



Indique que des pièces neuves sont nécessaires pour pouvoir effectuer la procédure.



Indique que le moteur doit être froid pour pouvoir effectuer la procédure.

Niveau d'huile du moteur



Il est essentiel de maintenir un niveau d'huile correct pour de bonnes performances et la durée de vie du moteur. Utiliser la machine avec un niveau d'huile inapproprié peut endommager les composants du moteur.

Remarque : vérifier le niveau d'huile lorsque le moteur est éteint.

- 1 Vérifier la jauge de niveau d'huile. Ajouter de l'huile si nécessaire.

Moteur Kubota WG-972-E3

Type d'huile	SAE 10W à 10W-30
--------------	------------------

Moteur Kubota D-1105

Type d'huile	SAE 10W à 10W-30
--------------	------------------

Moteur Perkins 403D-11

Type d'huile	SAE 15W-40
--------------	------------

Entretien

Niveau d'huile hydraulique



Il est essentiel de maintenir un niveau d'huile hydraulique correct pour le bon fonctionnement de la machine. Un niveau d'huile hydraulique inapproprié peut endommager les composants hydrauliques. Les contrôles quotidiens permettent à l'inspecteur de repérer toute variation du niveau d'huile pouvant indiquer la présence de problèmes dans le système hydraulique.

- 1 S'assurer que la nacelle est en position repliée et que le moteur est arrêté.
- 2 Inspecter visuellement le regard situé sur le côté du réservoir d'huile hydraulique.
- ⊙ Résultat : le niveau de l'huile hydraulique doit se trouver à moins de 2 po / 5 cm du haut du regard.
- 3 Ajouter de l'huile si nécessaire. Ne pas trop remplir.

Caractéristiques de l'huile hydraulique

Type d'huile hydraulique	Équivalent Chevron Rando HD
--------------------------	-----------------------------

Batteries



Il est indispensable d'assurer l'entretien des batteries pour garantir les bonnes performances et la sécurité de fonctionnement de la machine. Des niveaux de liquide inadaptés ou des câbles et connexions endommagés peuvent engendrer des dégâts matériels et des conditions d'utilisation dangereuses.

Remarque : il n'est pas nécessaire d'effectuer cette procédure sur des machines équipées de batteries scellées ou sans entretien.

- ▲ Risques d'électrocution. Le contact avec des circuits sous tension peut entraîner des blessures graves, voire mortelles. Retirer bagues, montres et autres bijoux.
- ▲ Risques de blessures corporelles. Les batteries contiennent de l'acide. Éviter les projections et tout contact avec l'acide présent dans les batteries. Neutraliser les déversements d'acide avec de l'eau et du bicarbonate de soude.

Remarque : exécuter ce test une fois que les batteries sont complètement chargées.

- 1 Porter des vêtements et des lunettes de protection.
- 2 S'assurer que les raccords de câble des batteries sont bien serrés et qu'ils ne présentent aucune trace de corrosion.
- 3 S'assurer que les supports de retenue des batteries sont en place et sécurisés.

Remarque : l'ajout de protections de bornes et de produit d'étanchéité anticorrosion permet de prévenir plus facilement la corrosion des bornes et câbles des batteries.

Entretien

Niveau du liquide de refroidissement du moteur



Il est essentiel de maintenir un niveau de liquide de refroidissement approprié pour garantir la durée de vie du moteur. Un mauvais dosage du liquide nuirait aux capacités de refroidissement du moteur et endommagerait ses composants. Des contrôles quotidiens permettent à l'inspecteur de repérer les variations de niveau du liquide de refroidissement susceptibles d'indiquer des problèmes du système de refroidissement.

- 1 Vérifier le niveau de liquide du réservoir d'expansion. Ajouter du liquide si nécessaire.
- ▲ Risques de blessures corporelles. Les liquides contenus dans le radiateur sont sous pression et brûlants. Faire preuve d'une extrême prudence en retirant le bouchon et en ajoutant du liquide.

Entretien périodique

L'entretien périodique trimestriel, annuel et bisannuel doit être effectué par une personne qualifiée et ayant été formée pour réaliser l'entretien de cette machine, conformément aux procédures décrites dans le manuel d'entretien correspondant.

Les machines n'ayant pas fonctionné depuis plus de trois mois doivent être soumises à l'inspection trimestrielle avant d'être remises en service.

Caractéristiques techniques

GS-2669RT

Hauteur maximum de travail	32 pi	9,8 m
Hauteur maximum de la nacelle	26,2 pi	8 m
Hauteur, repliée au maximum, rampes relevées	102 po	2,59 m
Hauteur, repliée au maximum, rampes abaissées	75,5 po	1,92 m
Hauteur des rampes de sécurité	58 po	1,47 m
Largeur	69 po	1,75 m
Longueur, nacelle rétractée	123 po	3,12 m
Longueur, nacelle rétractée, modèles à stabilisateurs	148 po	3,76 m
Longueur, nacelle déployée	177,5 po	4,51 m
Longueur, nacelle déployée, modèles à stabilisateurs	189,5 po	4,81 m
Longueur, nacelle extérieure déployée	170 po	4,32 m
Capacité de charge maximum	1 500 lb	680 kg
Vitesse du vent maximum	28 mph	12,5 m/s
Empattement	90 po	2,29 m
Rayon de braquage (extérieur)	181,2 po	4,6 m
Rayon de braquage (intérieur)	83 po	2,11 m
Garde au sol	9,5 po	24 cm
Poids	7 295 lb	3 309 kg

(Le poids des machines varie selon les configurations. Se reporter à l'étiquette de numéro de série pour connaître le poids de la machine.)

Commandes	Proportionnelles
Sortie CA dans la nacelle	Standard

Dimensions de la nacelle

Nacelle longueur x largeur	110 po x 63 po	2,79 x 1,6 m
Extension de la nacelle, longueur	105 po	2,67 m

Vitesses de translation

Position repliée, maximum	3,5 mph	5,63 km/h
Nacelle relevée, maximum	0,3 mph 40 pi/90 s	0,48 km/h 12,2 m/90 s
Pression hydraulique maximum (fonctions)	3 500 psi	241 bar
Dimensions des pneus	26 x 12 x 380 po	

Bruits aériens

Niveau sonore au niveau des commandes au sol	<85 dBA
Niveau sonore au niveau des commandes de la nacelle	<79 dBA

La valeur de vibration ne dépasse pas 2,5 m/s²

Inclinaison latérale admissible maximum, position repliée 40 % (22°)

Inclinaison longitudinale admissible maximum, position repliée 40 % (22°)

Remarque : l'inclinaison admissible est subordonnée à l'état du sol et à une traction appropriée.

Informations relatives aux charges au sol

Charge de roue maximum	2 891 lb	1 311 kg
Charge des stabilisateurs maximum	2 891 lb	1 311 kg
Pression de contact des pneus	71,9 psi	5,06 kg/cm ² 496 kPa
Pression de contact des stabilisateurs	36,8 psi	2,59 kg/cm ² 254 kPa
Pression au sol pourvue	173 psf	846 kg/m ² 8,3 kPa

Remarque : les informations de charge au sol sont approximatives et n'incluent pas les différentes options de configuration. Elles ne doivent être utilisées qu'avec les facteurs de sécurité adéquats.

L'amélioration constante de nos produits fait partie intégrante de la politique de Genie. Les caractéristiques techniques de nos produits peuvent donc faire l'objet de modifications sans avis préalable.

Caractéristiques techniques

GS-3369RT

Hauteur maximum de travail	39 pi	11,9 m
Hauteur maximum de la nacelle	32,67 pi	10 m
Hauteur, repliée au maximum, rampes relevées	102 po	2,59 m
Hauteur, repliée au maximum, rampes abaissées	75,5 po	192 m
Hauteur des rampes de sécurité	58 po	1,47 m
Largeur	69 po	1,75 m
Longueur, nacelle rétractée	123 po	3,12 m
Longueur, nacelle rétractée, modèles à stabilisateurs	148 po	3,76 m
Longueur, nacelle déployée	177,5 po	4,51 m
Longueur, nacelle déployée, modèles à stabilisateurs	189,5 po	4,81 m
Longueur, nacelle extérieure déployée	170 po	4,32 m
Capacité de charge maximum	1 000 lb	454 kg
Vitesse du vent maximum	28 mph	12,5 m/s
Empattement	90 po	2,29 m
Rayon de braquage (extérieur)	181,2 po	4,6 m
Rayon de braquage (intérieur)	83 po	2,11 m
Garde au sol	9,5 po	24 cm
Poids	7 695 lb	3 490 kg

(Le poids des machines varie selon les configurations. Se reporter à l'étiquette de numéro de série pour connaître le poids de la machine.)

Commandes	Proportionnelles	
Sortie CA dans la nacelle	Standard	

Dimensions de la nacelle

Nacelle longueur x largeur	110 po x 63 po	2,79 x 1,6 m
Extension de la nacelle, longueur	105 po	2,67 m

Vitesses de translation

Position repliée, maximum	3,5 mph	5,63 km/h
Nacelle relevée, maximum	0,3 mph 40 pi/90 s	0,48 km/h 12,2 m/90 s
Pression hydraulique maximum (fonctions)	3 500 psi	241 bar
Dimensions des pneus	26 x 12 x 380 po	

Bruits aériens

Niveau sonore au niveau des commandes au sol	<85 dBA
Niveau sonore au niveau des commandes de la nacelle	<79 dBA

La valeur de vibration ne dépasse pas 2,5 m/s²

Inclinaison longitudinale admissible maximum, position repliée 35 % (19°)

Inclinaison latérale admissible maximum, position repliée 35 % (19°)

Remarque : l'inclinaison admissible est subordonnée à l'état du sol et à une traction appropriée.

Informations relatives aux charges au sol

Charge de roue maximum	3 058 lb	1 387 kg
Charge des stabilisateurs maximum	3 058 lb	1 387 kg
Pression de contact des pneus	76,1 psi	5,35 kg/cm ² 524 kPa
Pression de contact des stabilisateurs	38,9 psi	2,74 kg/cm ² 268 kPa
Pression au sol pourvue	172 psf	838 kg/m ² 8,22 kPa

Remarque : les informations de charge au sol sont approximatives et n'incluent pas les différentes options de configuration. Elles ne doivent être utilisées qu'avec les facteurs de sécurité adéquats.

L'amélioration constante de nos produits fait partie intégrante de la politique de Genie. Les caractéristiques techniques de nos produits peuvent donc faire l'objet de modifications sans avis préalable.

Caractéristiques techniques

GS-4069RT

Hauteur maximum de travail	46 pi	14 m
Hauteur maximum de la nacelle	40,25 pi	12,3 m
Hauteur, repliée au maximum, rampes relevées	108 po	2,74 m
Hauteur, repliée au maximum, rampes abaissées	82 po	2,08 m
Hauteur des rampes de sécurité	58 po	1,47 m
Largeur	69 po	1,75 m
Longueur, nacelle rétractée	123 po	3,12 m
Longueur, nacelle rétractée, modèles à stabilisateurs	148 po	3,76 m
Longueur, nacelle déployée	177,5 po	4,51 m
Longueur, nacelle déployée, modèles à stabilisateurs	189,5 po	4,81 m
Longueur, nacelle extérieure déployée	170 po	4,32 m
Capacité de charge maximum	800 lb	363 kg
Vitesse du vent maximum	28 mph	12,5 m/s
Empattement	90 po	2,29 m
Rayon de braquage (extérieur)	181,2 po	4,6 m
Rayon de braquage (intérieur)	83 po	2,11 m
Garde au sol	9,5 po	24 cm
Poids	10 320 lb	4 681 kg

(Le poids des machines varie selon les configurations. Se reporter à l'étiquette de numéro de série pour connaître le poids de la machine.)

Commandes	Proportionnelles
Sortie CA dans la nacelle	Standard

Dimensions de la nacelle

Nacelle longueur x largeur	110 po x 63 po	2,79 x 1,6 m
Extension de la nacelle, longueur	105 po	2,67 m

Vitesses de translation

Position repliée, maximum	3,5 mph	5,63 km/h
Nacelle relevée, maximum	0,3 mph 40 pi/90 s	0,48 km/h 12,2 m/90 s
Pression hydraulique maximum (fonctions)	3 500 psi	241 bar
Dimensions des pneus	26 x 12 x 380 po	

Bruits aériens

Niveau sonore au niveau des commandes au sol	<85 dBA
Niveau sonore au niveau des commandes de la nacelle	<78 dBA

La valeur de vibration ne dépasse pas 2,5 m/s²

Inclinaison longitudinale admissible maximum, position repliée 35 % (19°)

Inclinaison latérale admissible maximum, position repliée 35 % (19°)

Remarque : l'inclinaison admissible est subordonnée à l'état du sol et à une traction appropriée.

Informations relatives aux charges au sol

Charge de roue maximum	3 816 lb	1 731 kg
Charge des stabilisateurs maximum	3 816 lb	1 731 kg
Pression de contact des pneus	94,9 psi	6,68 kg/cm ² 654 kPa
Pression de contact des stabilisateurs	48,3 psi	3,42 kg/cm ² 335 kPa
Pression au sol pourvue	214 psf	1 045 kg/m ² 10,25 kPa

Remarque : les informations de charge au sol sont approximatives et n'incluent pas les différentes options de configuration. Elles ne doivent être utilisées qu'avec les facteurs de sécurité adéquats.

L'amélioration constante de nos produits fait partie intégrante de la politique de Genie. Les caractéristiques techniques de nos produits peuvent donc faire l'objet de modifications sans avis préalable.



Distribué par :